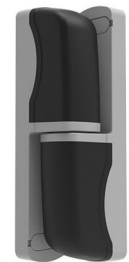
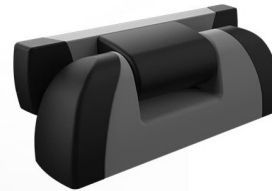




# İDS SOĞUTMA

Endüstriyel Kapı Sistemleri





**İDS SOĞUTMA**  
Endüstriyel Kapı Sistemleri



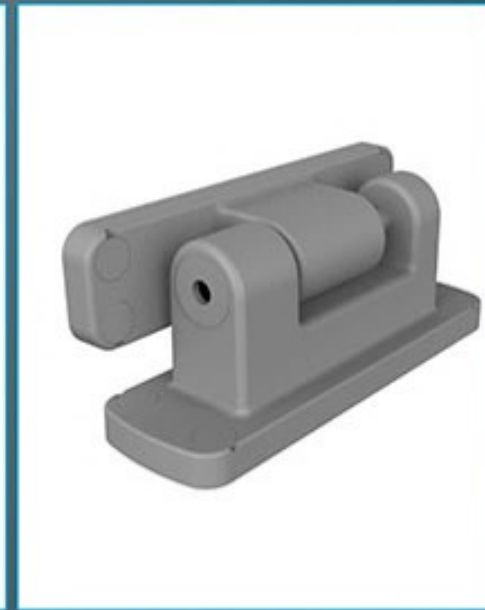
**IDS-5000**

SOĞUKODA KAPI KLIT  
COLDROOM DOOR LATCH



**IDS-5002**

SOĞUKODA KAPI KLIT  
COLDROOM DOOR LATCH



**IDS-6002**

SOĞUKODA KAPI MENTEŞESİ  
COLDROOM DOOR HINGE



**IDS-6001**

SOĞUKODA KAPI MENTEŞESİ  
COLDROOM DOOR HINGE



**IDS-6004**

SOĞUKODA KAPI MENTEŞESİ  
COLDROOM DOOR HINGE



**IDS-6000**

SOĞUKODA SERVİS KAPI MENTEŞESİ  
COLDROOM SERVICE DOOR HINGE



**IDS SOĞUTMA**  
Endüstriyel Kapı Sistemleri



**IDS-1001-L**

AÇI KOLLU TEKER GRUBU  
PLASTIC PULLEY WITH PA WHEEL GROUPS



**IDS-1001-R**

AÇI KOLLU TEKER GRUBU  
PLASTIC PULLEY WITH PA WHEEL GROUPS



**IDS-2001**

DIŞ AÇMA KOLLU  
EXTERNAL HANDLE



**IDS-2004**

İÇ AÇMA KOLLU  
INTERNAL HANDLE



**IDS-3001**

KASA ALT DİTOPLAMA  
LOWER CLOSING HOOK FRAME PART



**IDS-3002**

KANAT ALT DİTOPLAMA  
LOWER CLOSING HOOK LEAF PART



**IDS-1002 L-R**

RAY YÖNLENDİRİCİ SOL/SAG  
RAIL BEND GROOVE LEFT/RIGHT



**IDS-3004**

KUZYURUK MAKARASI (SAG-SOL UYUMLU)  
PLASTIC REAR REGISTER (LEFT AND RIGHT)



**IDS-3003**

DENGELEME İÇ KOL ATILAMA  
INTERNAL HANDLE BALANCER



**IDS-2006**

İÇ TUT-ÇEK KOL  
INTERNAL FIXED HANDLE



**IDS-2003**

DIŞ AÇMA YARDIMCI KOL  
INTERNAL FIXED HANDLE



**IDS-3005 L-R**

YAN RAY ÇATALI SOL / SAG  
SIDE RAIL GUIDE FIXING BRACKET LEFT / RIGHT



**IDS-3006 L-R**

YAN RAY KAPAKI SOL / SAG  
SIDE REAR GUIDE COVER LEFT / RIGHT



**IDS-1003 L-R**

PASLANMAZ RAY KAPAKI SOL / SAG  
STAINLESS STEEL RAIL COVER LEFT / RIGHT



**IDS-1004**

RAY STOP ÇANTASI  
RAIL STOPPER RUBBER



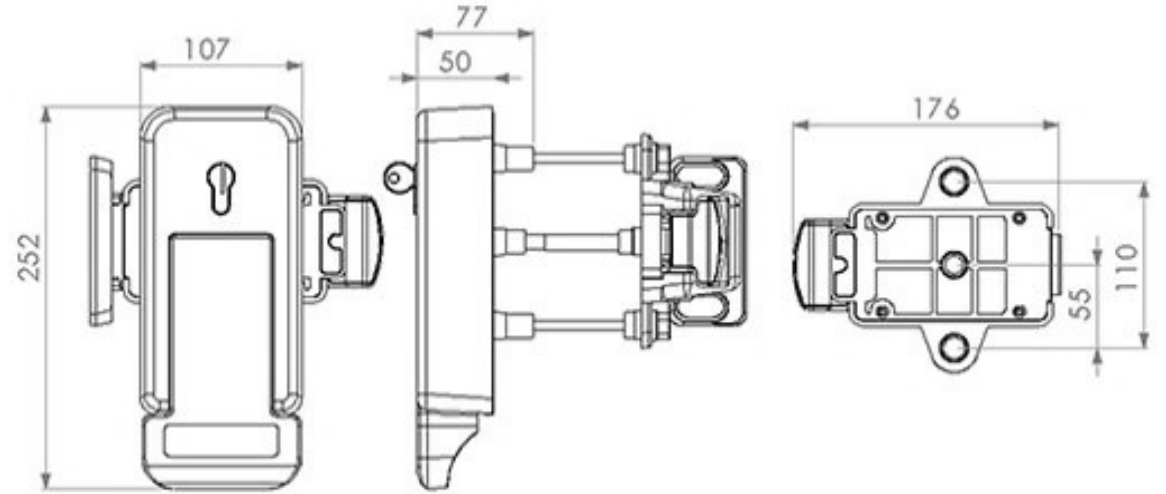
**IDS-3007**

REZİSTANS KABLO KUTUSU  
HEATING CABLE BOX



**İDS SOĞUTMA**  
Endüstriyel Kapı Sistemleri

Ölçüler / Dimensions



**IDS-5000**

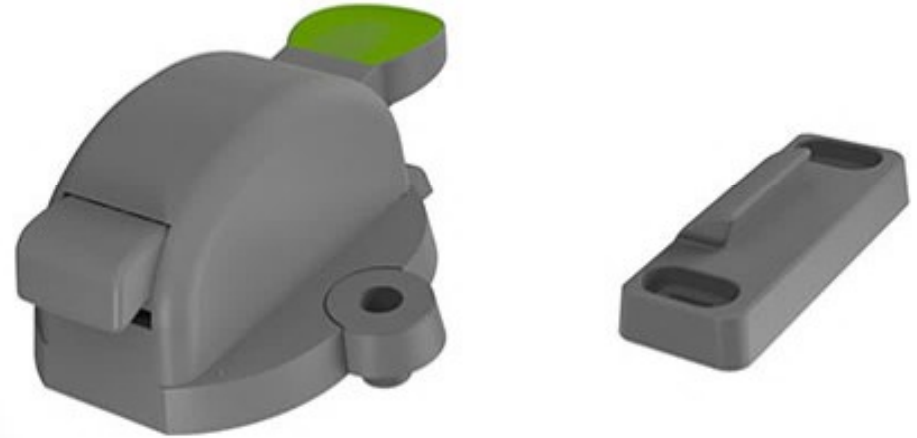
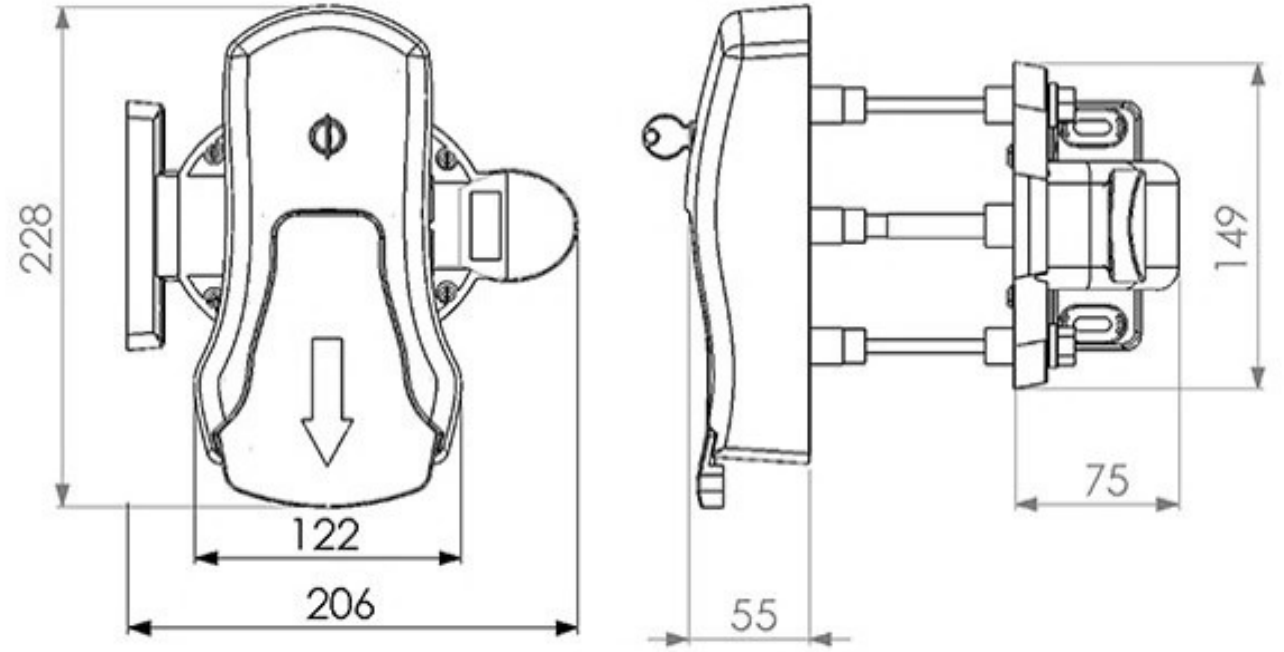
SOĞUKODA KAPI KİLİT  
COLDROOM DOOR LATCH





**İDS SOĞUTMA**  
Endüstriyel Kapı Sistemleri

Ölçüler / Dimensions



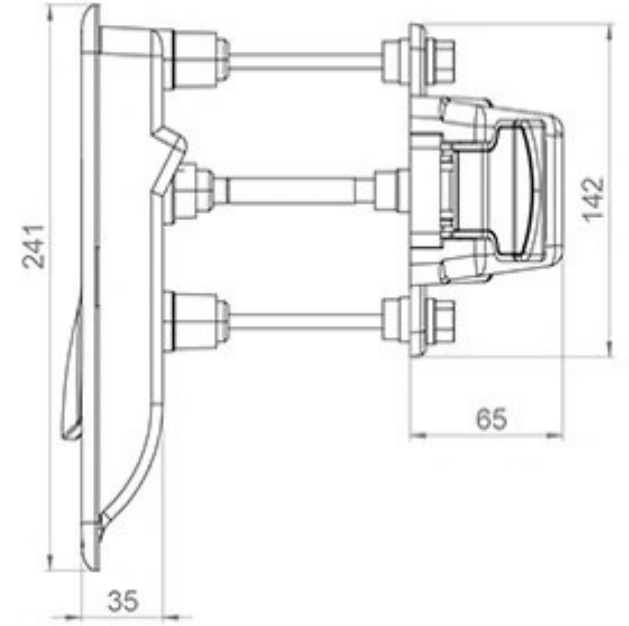
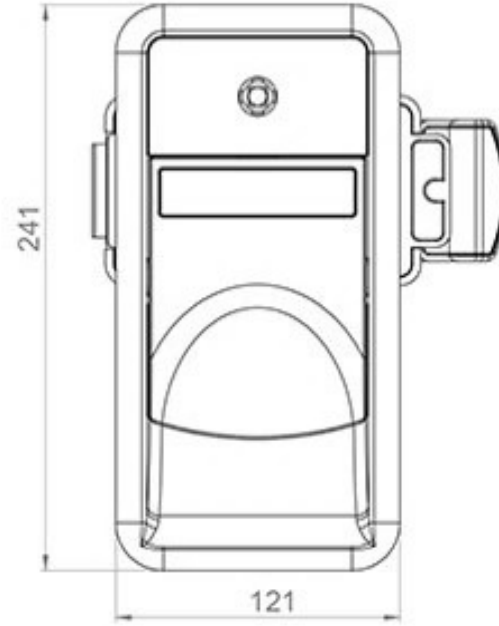
**IDS-5001**

SOĞUKODA KAPI KİLİT  
COLDROOM DOOR LATCH



**İDS SOĞUTMA**  
Endüstriyel Kapı Sistemleri

Ölçüler / Dimensions



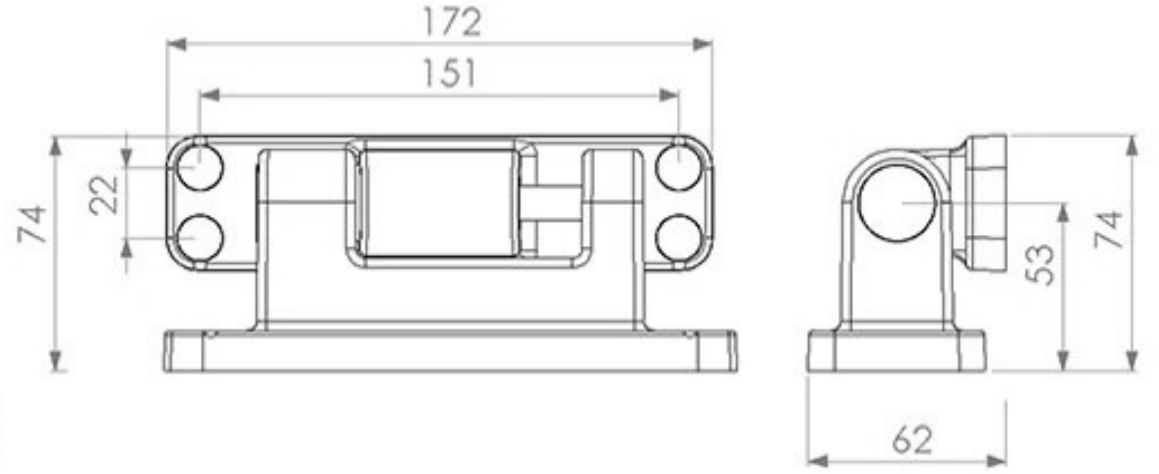
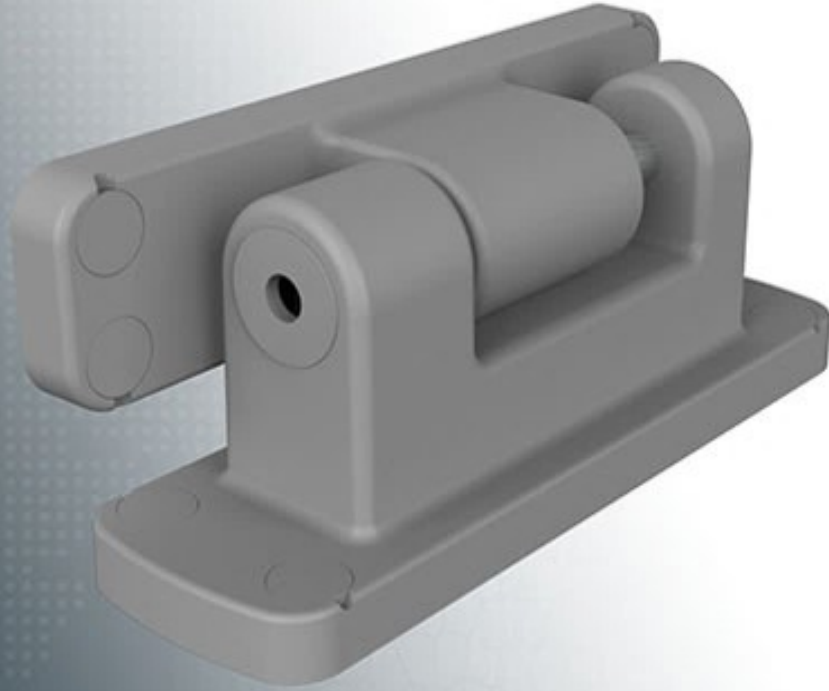
**IDS-5002**

SOĞUKODA KAPI KİLİT  
COLDROOM DOOR LATCH



**IDS SOĞUTMA**  
Endüstriyel Kapı Sistemleri

#### Ölçüler / Dimensions



#### Yükseklik Ayarlama / Height Setting



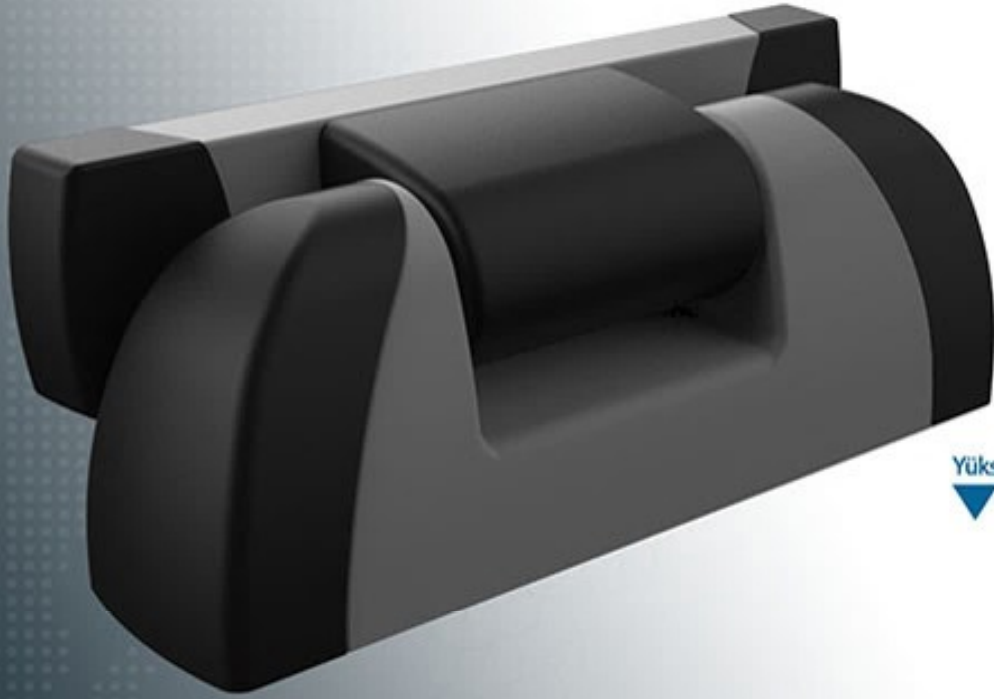
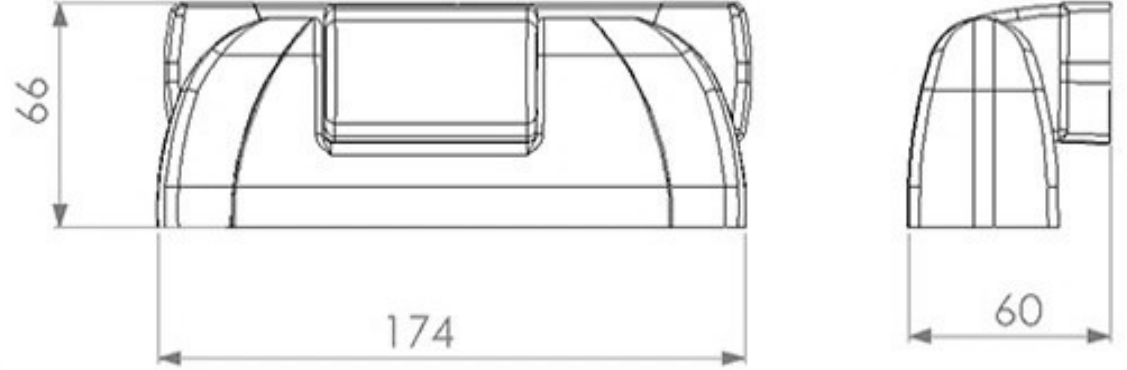
# IDS-6002

SOĞUKODA KAPI MENTEŞESİ  
COLDROOM DOOR HINGE



**İDS SOĞUTMA**  
Endüstriyel Kapı Sistemleri

Ölçüler / Dimensions



Yükseklik Ayarlama / Height Setting



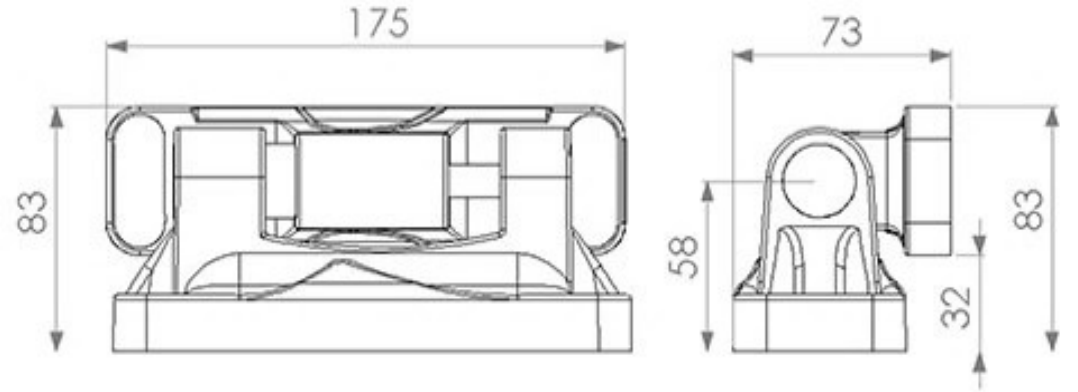
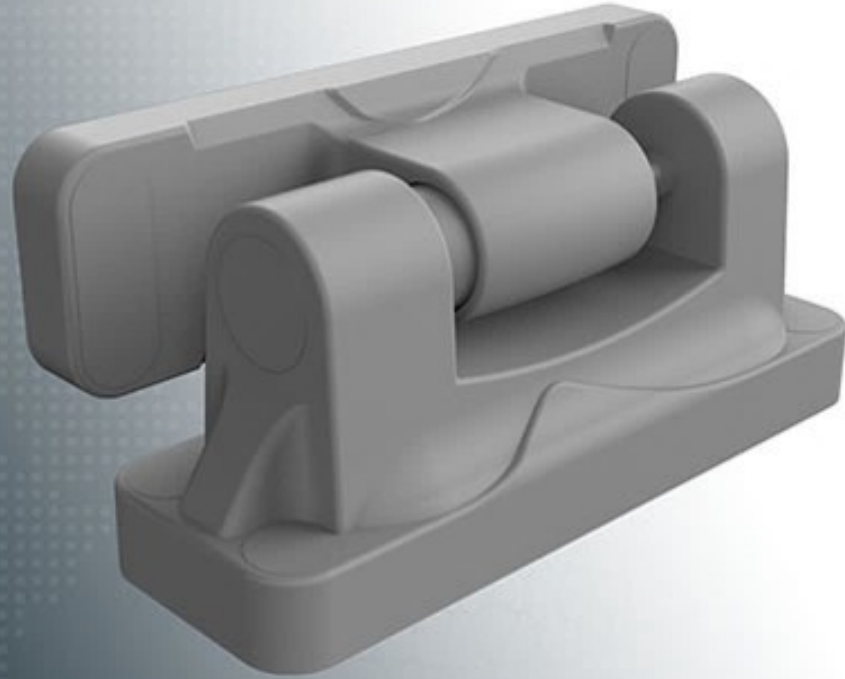
**IDS-6001**

SOĞUKODA KAPI MENTEŞESİ  
COLDROOM DOOR HINGE



**İDS SOĞUTMA**  
Endüstriyel Kapı Sistemleri

Ölçüler / Dimensions



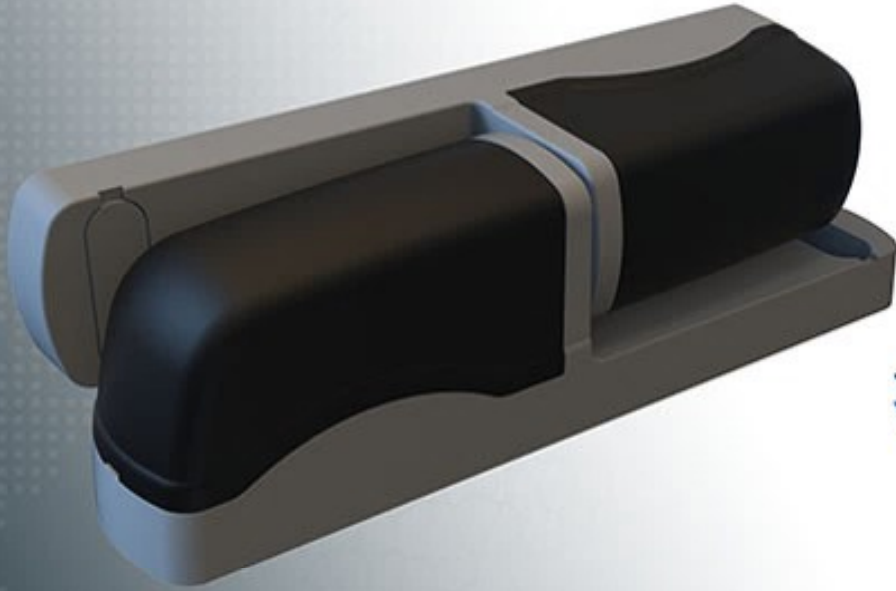
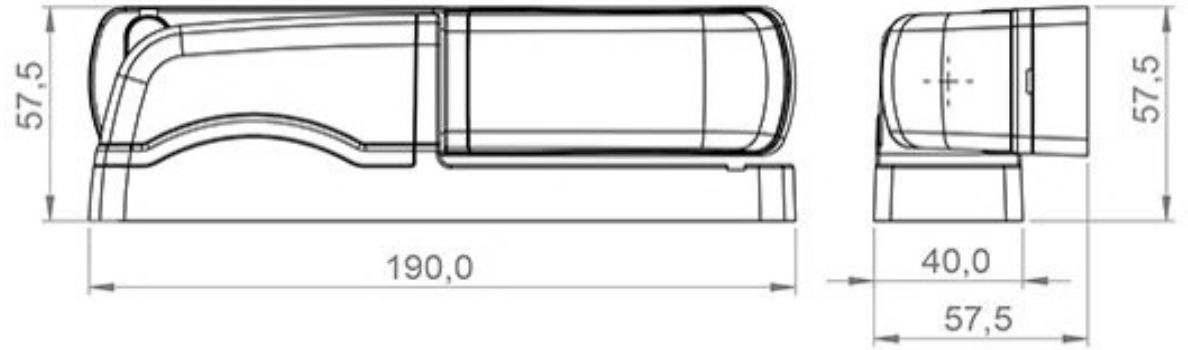
**IDS-6003**

SOĞUKODA KAPI MENTEŞESİ  
COLDROOM DOOR HINGE



**İDS SOĞUTMA**  
Endüstriyel Kapı Sistemleri

### Ölçüler / Dimensions



### Yükseklik Ayarlama / Height Setting



10 mm Yükseltme / Lift Part



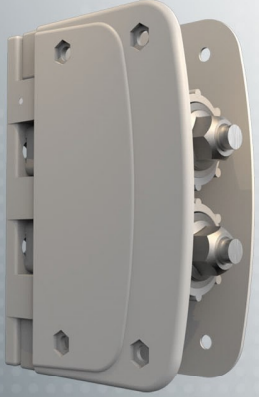
Yükseklik Ayar Somunu / Adjustable Height Part

# IDS-6004

SOĞUKODA KAPI MENTEŞESİ  
COLDROOM DOOR HINGE



**İDS SOĞUTMA**  
Endüstriyel Kapı Sistemleri

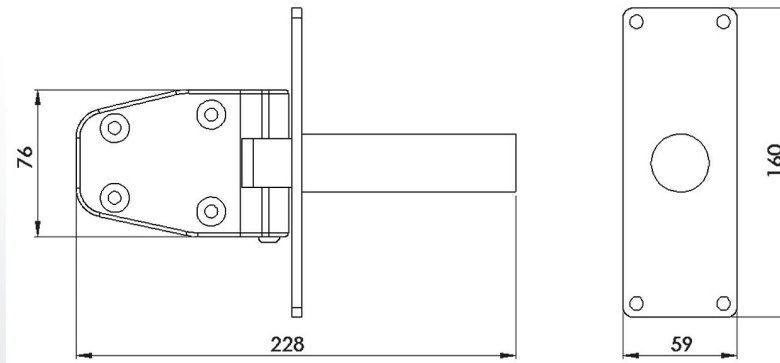
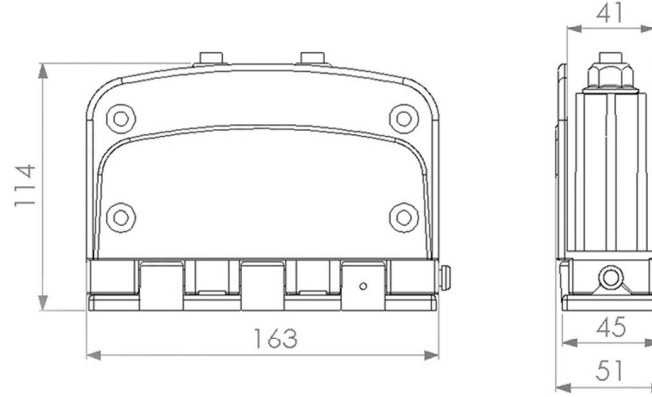


**IDS-6000**  
SOĞUKODA SERVİS KAPI MENTEŞESİ  
COLDROOM SWING DOOR HINGE



**IDS-6005**  
SOĞUK ODA FLİP FLAP KAPI MENTEŞESİ  
COLD ROOM FLIP FLAP DOOR HINGE

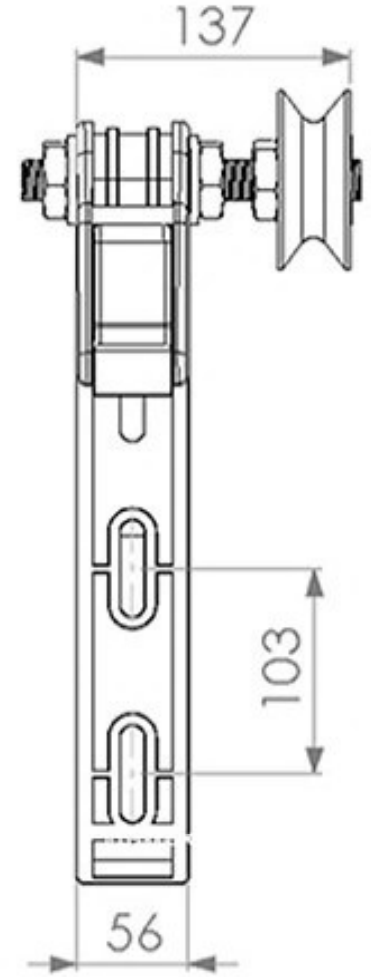
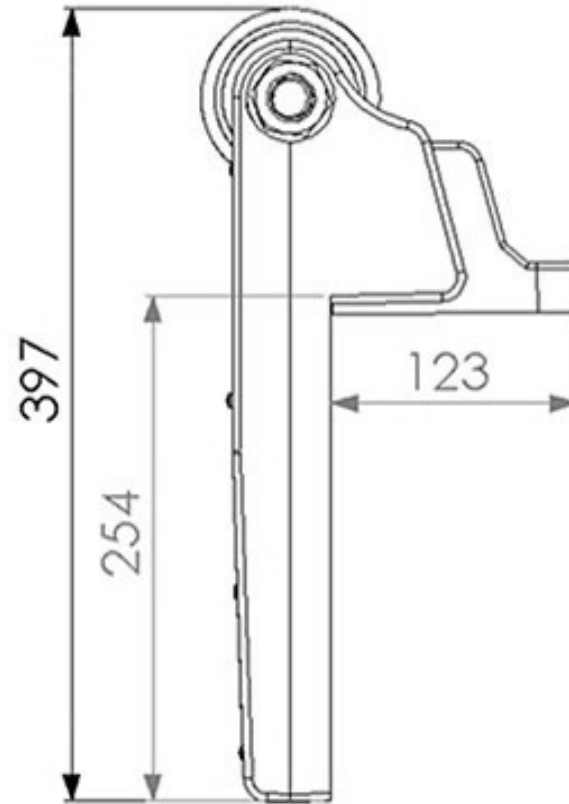
Ölçüler / Dimensions





**İDS SOĞUTMA**  
Endüstriyel Kapı Sistemleri

Ölçüler / Dimensions



**IDS-1001**

ASKI KOLU TEKER GRUBU  
PLASTIC PULLEY WITH PA WHEEL GROUPS



**İDS SOĞUTMA**  
Endüstriyel Kapı Sistemleri

Ölçüler / Dimensions



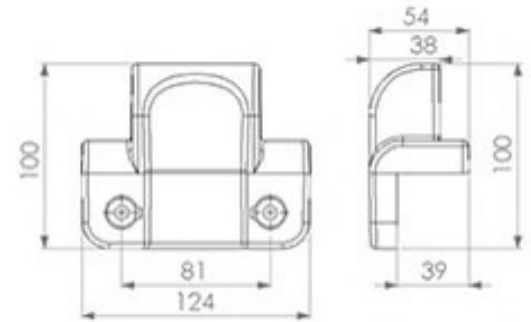
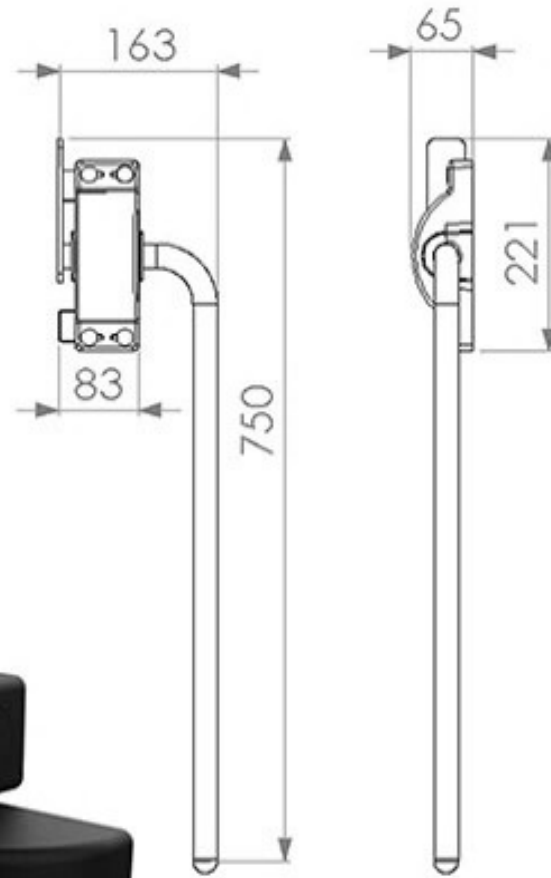
**IDS-2001**

DIŞ AÇMA KOLU  
EXTERNAL HANDLE



**IDS-2002**

DIŞ AÇMA KOL KARŞILIĞI  
PLASTIC STRIKER FOR EXTERNAL HANDLE

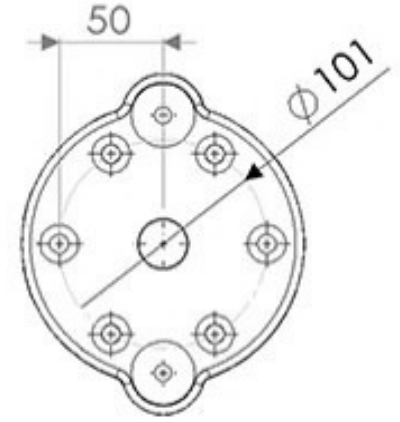
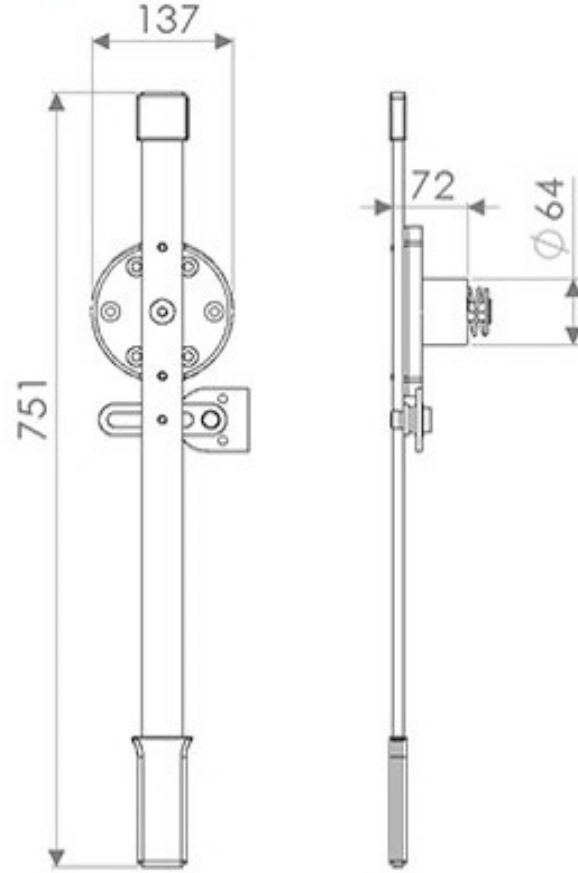




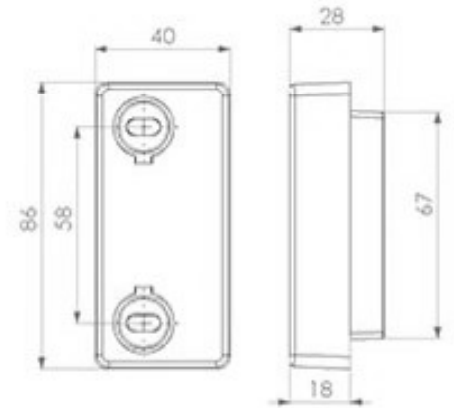
**İDS SOĞUTMA**  
Endüstriyel Kapı Sistemleri



Ölçüler / Dimensions



KARŞILIK  
BARGAIN



**IDS-2004**

İÇ AÇMA KOLU  
INTERNAL HANDLE

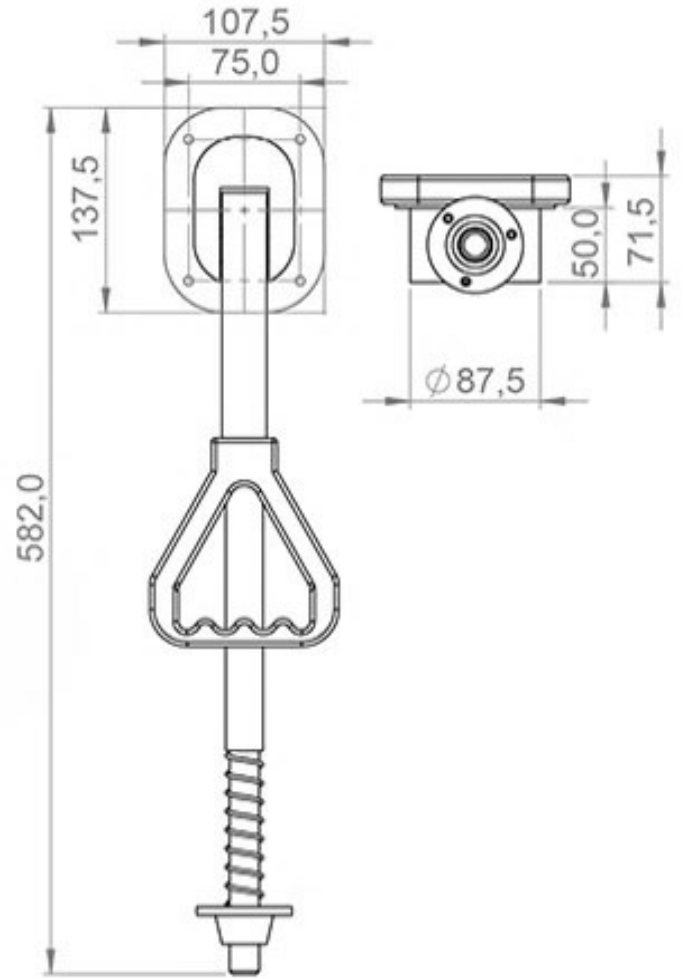


**IDS SOĞUTMA**  
Endüstriyel Kapı Sistemleri

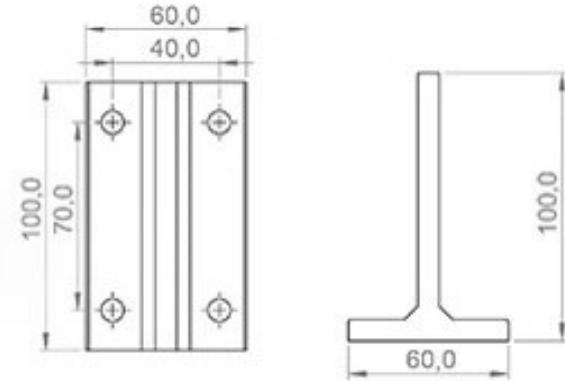
Ölçüler / Dimensions



LEV.HANDLE FOR SLIDING DOOR  
LEFT & RIGHT OPENING WITH STRIKE



KOL KARŞILIK  
HANDLE STRIKE



**IDS-2004-02**

İÇ AÇMA KOLU  
INTERNAL HANDLE



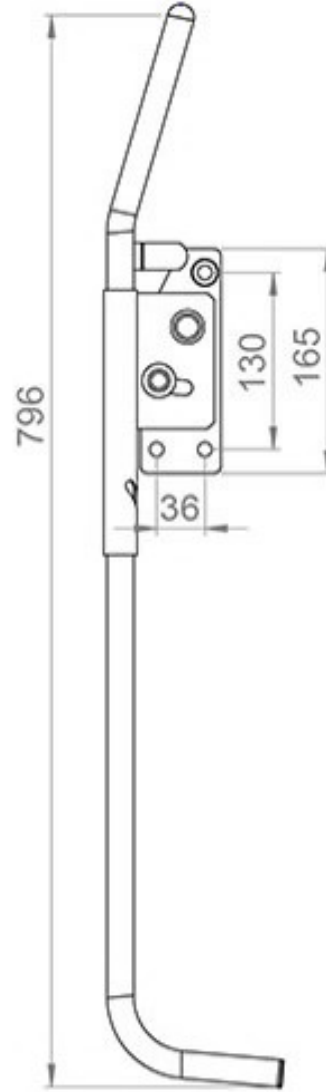
**İDS SOĞUTMA**  
Endüstriyel Kapı Sistemleri



**IDS-2004-03**

PASLANMAZ İÇ AÇMA KOLU  
STAINLESS INTERNAL HANDLE

Ölçüler / Dimensions



STAINLESS STEEL LEV.HANDLE FOR SLIDING DOOR  
LEFT & RIGHT OPENING WITH STRIKE



KOL KARŞILIK  
HANDLE STRIKE





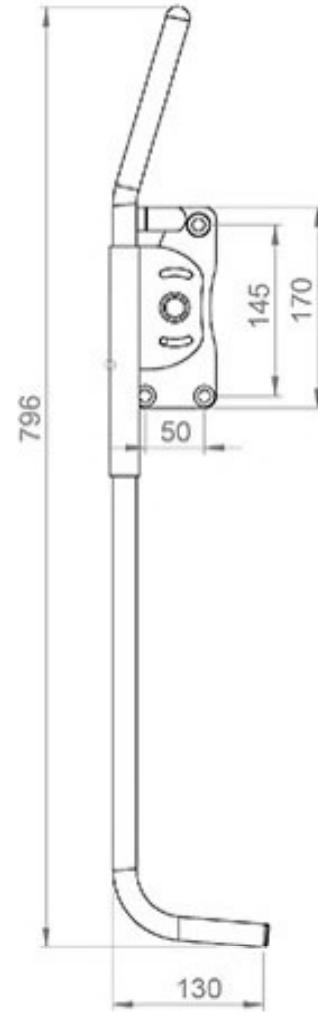
**İDS SOĞUTMA**  
Endüstriyel Kapı Sistemleri



**IDS-2004-04**

PASLANMAZ İÇ AÇMA KOLU  
STAINLESS INTERNAL HANDLE

Ölçüler / Dimensions



STAINLESS STEEL LEV.HANDLE FOR SLIDING DOOR  
LEFT & RIGHT OPENING WITH STRIKE



KOL KARŞILIK  
HANDLE STRIKE





**İDS SOĞUTMA**  
Endüstriyel Kapı Sistemleri



**IDS-1002 L**

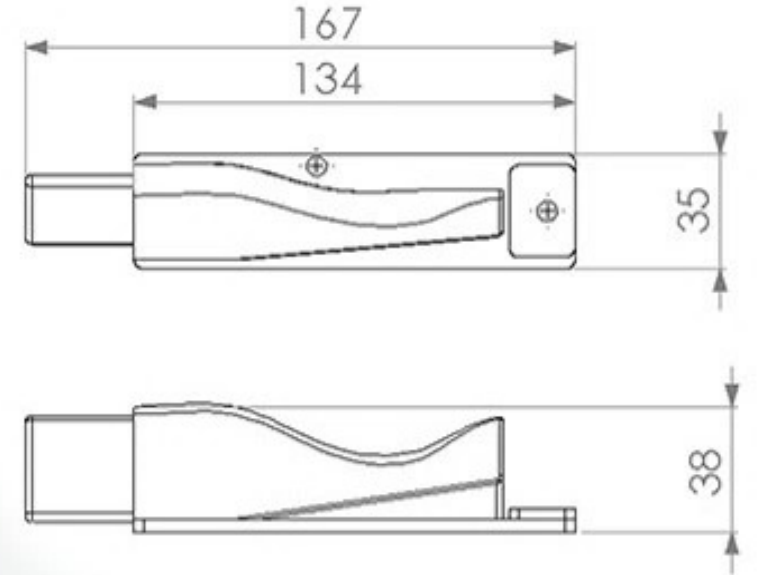
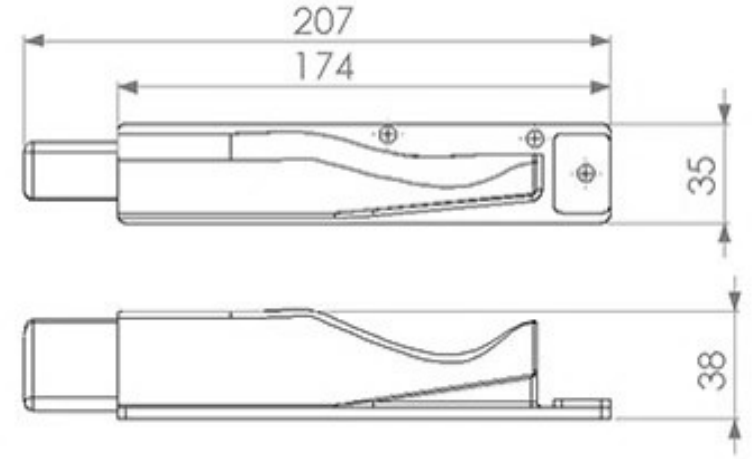
RAY YÖNLENDİRİCİ SOL  
RAIL BEND GROOVE LEFT



**IDS-1002 R**

RAY YÖNLENDİRİCİ SAĞ  
RAIL BEND GROOVE RIGHT

Ölçüler / Dimensions





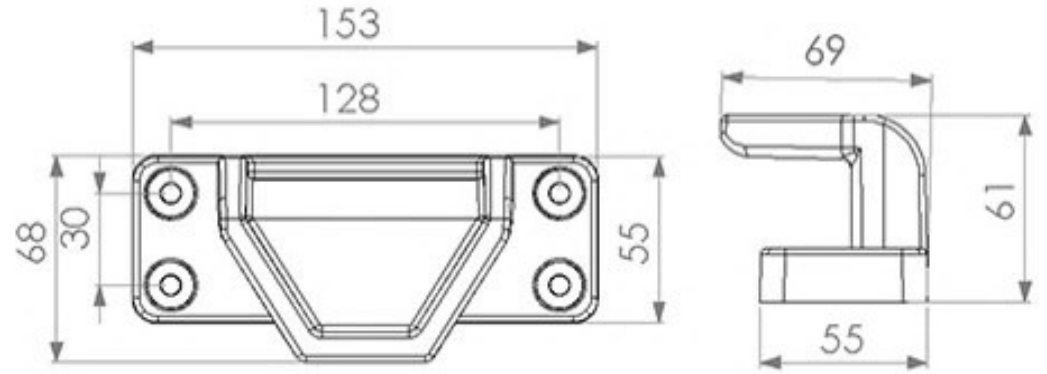
**İDS SOĞUTMA**  
Endüstriyel Kapı Sistemleri



**IDS-3001**

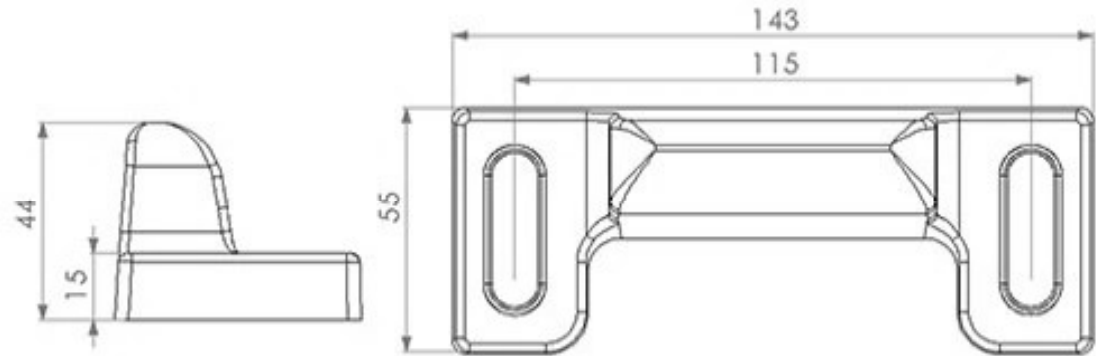
KASA ALT DİTOPLAMA  
LOWER CLOSING HOOK FRAME PART

Ölçüler / Dimensions



**IDS-3002**

KANAT ALT STOPLAMA  
LOWER CLOSING HOOK LEAF PART





**İDS SOĞUTMA**  
Endüstriyel Kapı Sistemleri



**IDS-3004**

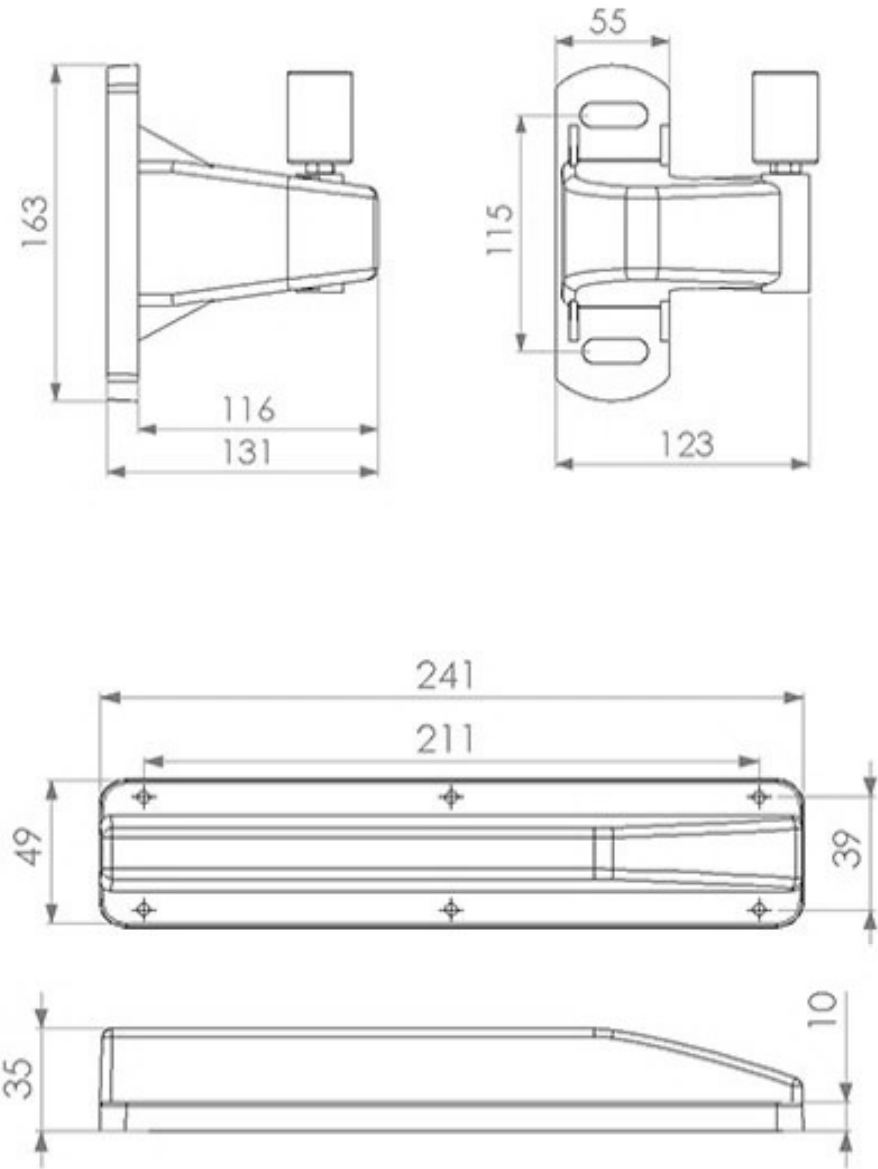
KUYRUK MAKARASI (SAĞ-SOL UYUMLU)  
PLASTIC REAR REGISTER( LEFT AND RIGHT)



**IDS-3003**

DENGELEME İÇ KOL ATLATMA  
INTERNAL HANDLE BALANCER

Ölçüler / Dimensions





**İDS SOĞUTMA**  
Endüstriyel Kapı Sistemleri



**IDS-3005 L**

YAN RAY ÇATALI SOL  
SIDE RAIL GUIDE FIXING BRACKET LEFT



**IDS-3005 R**

YAN RAY ÇATALI SAĞ  
SIDE RAIL GUIDE FIXING BRACKET RIGHT



**IDS-3006 L**

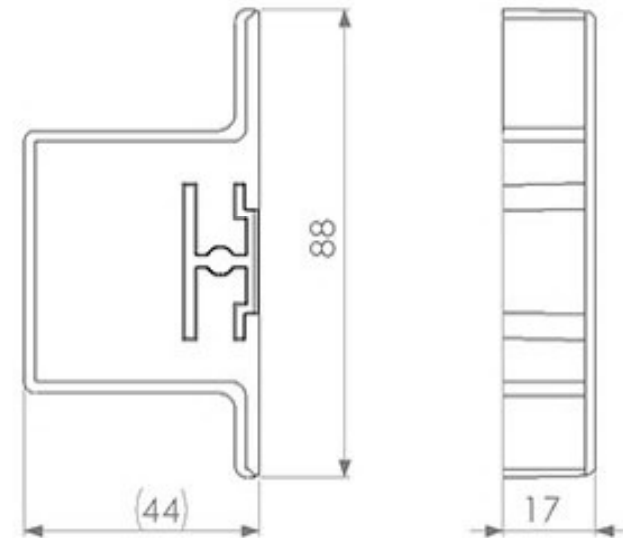
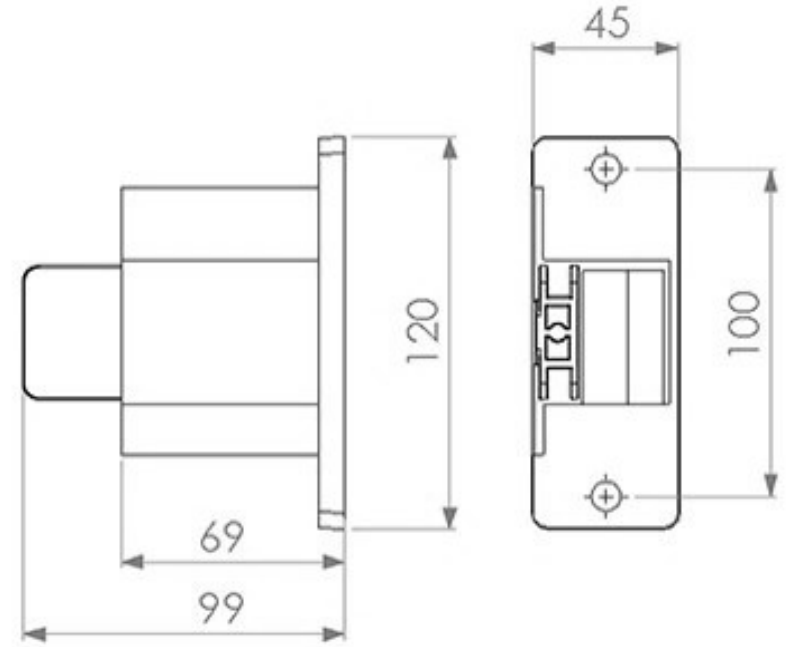
YAN RAY KAPAĞI SOL  
SIDE REAR GUIDE COVER LEFT



**IDS-3006 R**

YAN RAY KAPAĞI SAĞ  
SIDE REAR GUIDE COVER RIGHT

Ölçüler / Dimensions





**İDS SOĞUTMA**  
Endüstriyel Kapı Sistemleri



**IDS-2006**

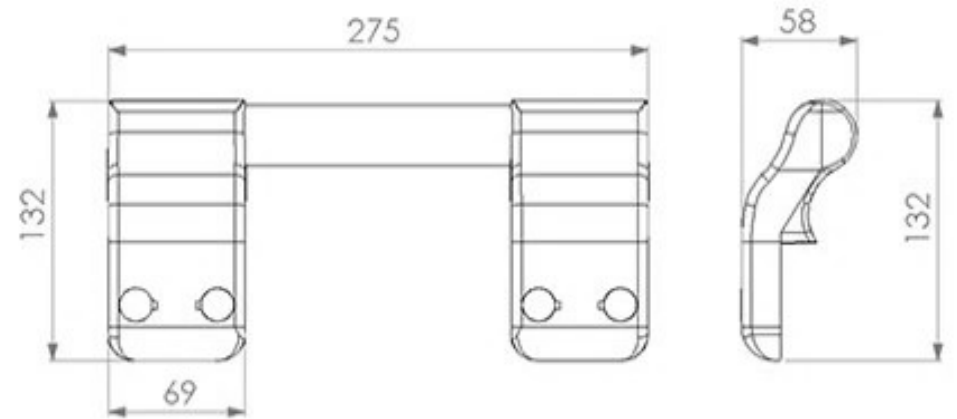
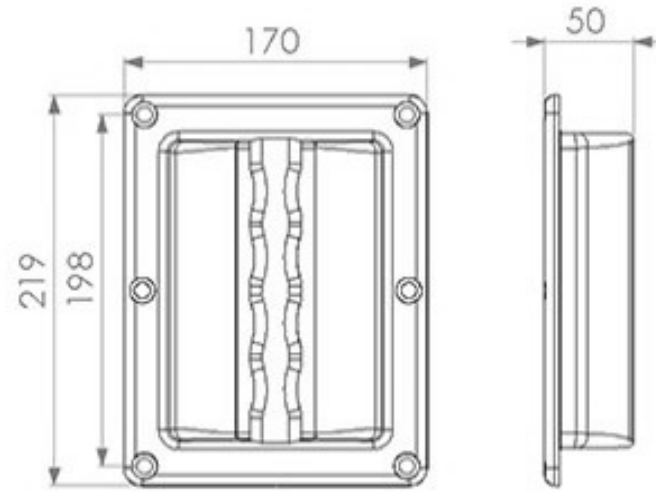
İÇTUT-ÇEK KOL  
INTERNAL FIXED HANDLE



**IDS-2003**

DIŞ AÇMA YARDIMCI KOL  
INTERNAL FIXED HANDLE

Ölçüler / Dimensions





**İDS SOĞUTMA**  
Endüstriyel Kapı Sistemleri



**IDS-1003 L**

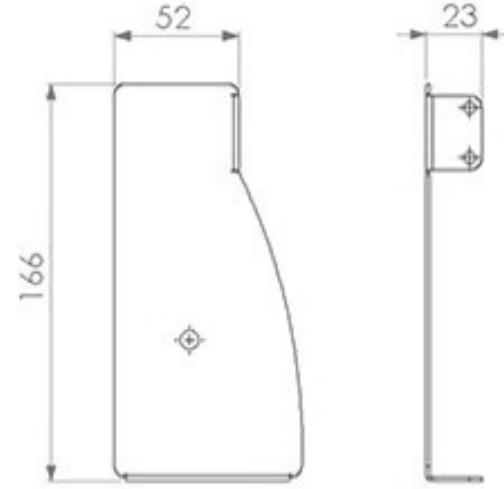
PASLANMAZ RAY KAPAK SOL  
STAINLESS STEEL RAIL COVER LEFT



**IDS-1003 R**

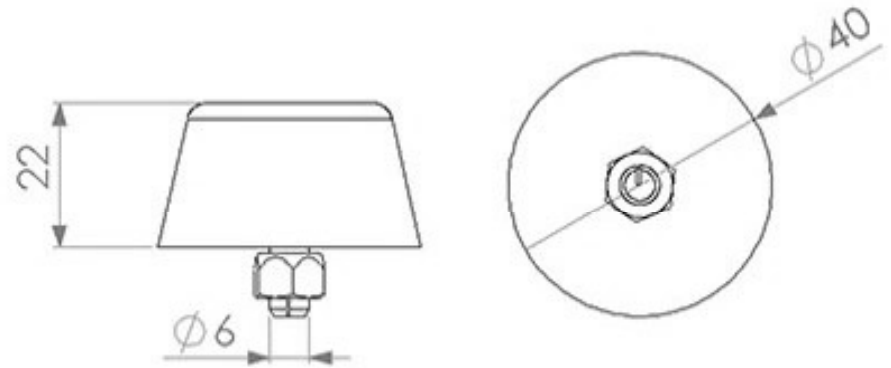
PASLANMAZ RAY KAPAK SAĞ  
STAINLESS STEEL RAIL COVER RIGHT

Ölçüler / Dimensions



**IDS-1004**

RAY STOP CONTASI  
RAIL STOPPER RUBBER

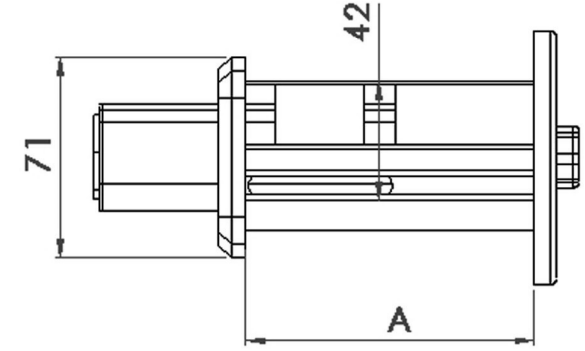
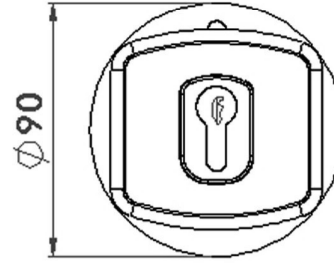




**İDS SOĞUTMA**  
Endüstriyel Kapı Sistemleri



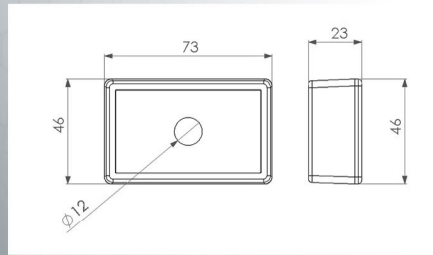
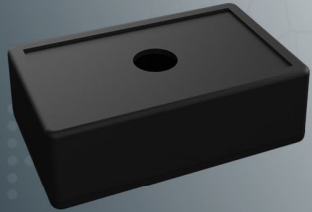
Ölçüler / Dimensions



A = 80-100-120 mm

**IDS-5003**

Sürgülü Kapı Kilidi 80-100-120mm  
Sliding Door Latch 80-100-120mm



**IDS-3007**

REZİSTANS KABLO KUTUSU  
HEATING CABLE BOX



**IDS-REZ01**

Boy Rezistans Kablo 5.5 - 6.2 - 6.5 - 7mt 30W  
Uncuttable Heating Cables 5.5 - 6.2 - 6.5 - 7mt 30W



**IDS-REZ02**

Kesilebilir Rezistans Kablo 25-30-50W  
Cutttable Heating Cable 25-30-50W



**İDS SOĞUTMA**  
Endüstriyel Kapı Sistemleri

# IDS-SPC001

SPIRAL KABLO / SPIRAL CABLE



Standart Seri Kelepçe (DIN 3015/1)

## Teknik Özellikler / Technical Specifications

Maksimum Açılma Uzunluğu / Maximum Extended Length: 350 cm

Kapalı Boy / Closed Length: 70 cm

Damar Sayısı / Number of Cores: 2

Damar Kesiti / Core Cross Section: 2.5 mm<sup>2</sup>

Dış İzole / Outer Insulation: PIR FLEX

Dış İzole Rengi / Outer Insulation Color: Siyah / Black

Spiral Dış Çapı / Spiral Outer Diameter: 40 mm

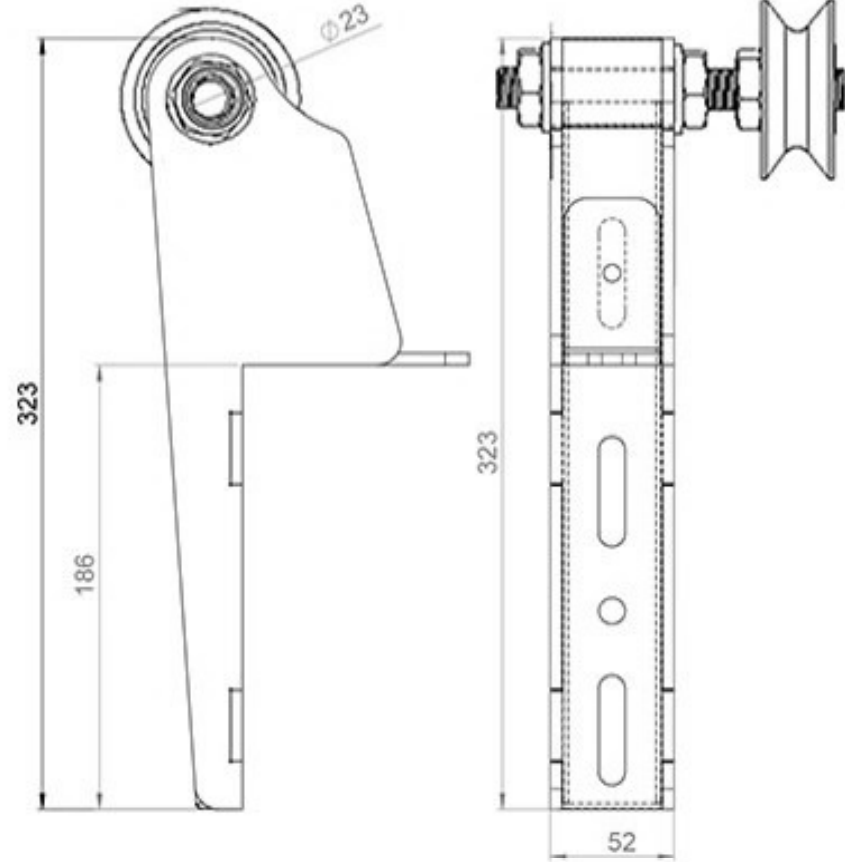
Uç Uzunluğu / End Length: 20 cm

Kablo Çapı / Cable Diameter: 8.5 mm



**İDS SOĞUTMA**  
Endüstriyel Kapı Sistemleri

Ölçüler / Dimensions

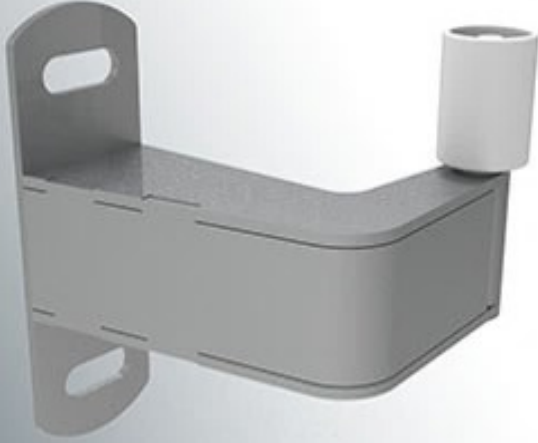


**IDS-1001-SS**

PASLANMAZ ASKI KOLU TEKER GRUBU  
STAINLESS STEEL PULLEY WITH PA WHEEL GROUPS



**İDS SOĞUTMA**  
Endüstriyel Kapı Sistemleri



**IDS-3004-SS**

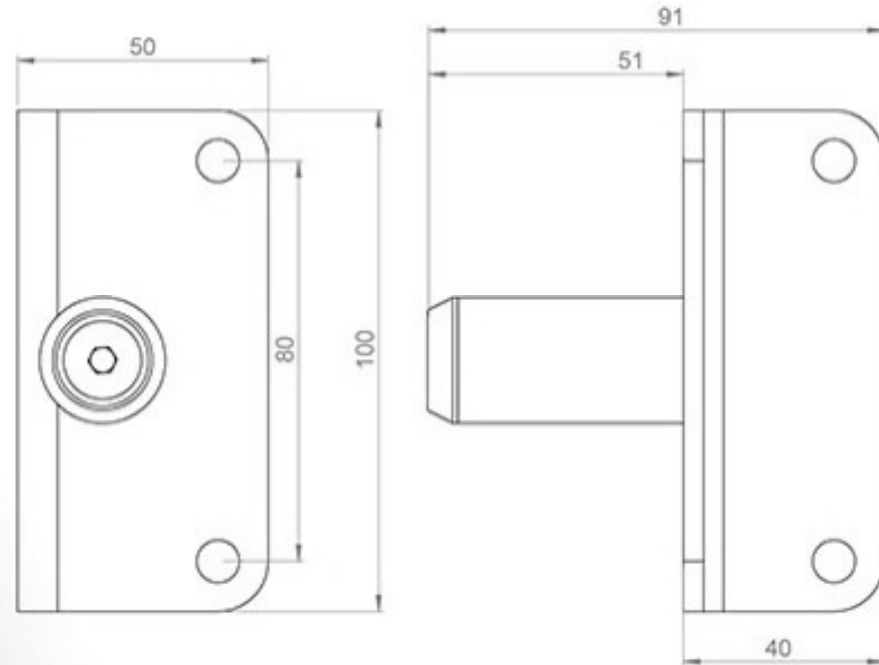
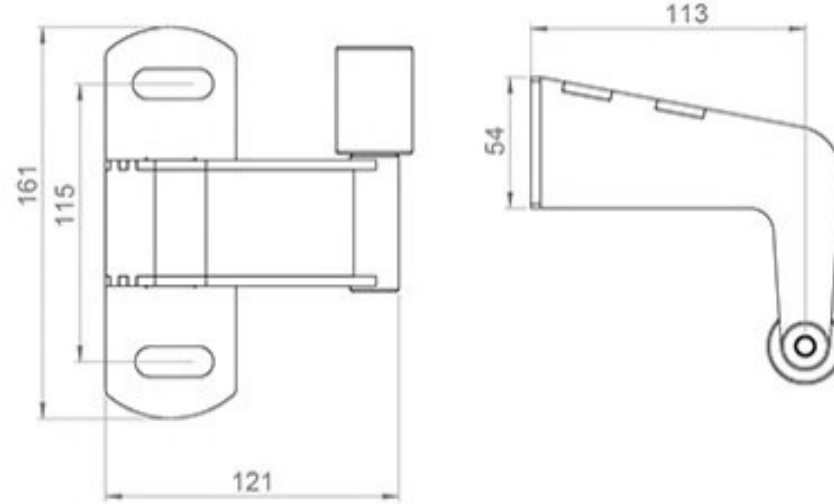
PASLANMAZ KUYRUK MAKARASI (SAĞ -SOL UYUMLU)  
STAINLESS STEEL REAR REGISTER( LEFT AND RIGHT)



**IDS-2002-SS**

PASLANMAZ DIŞ AÇMA KOL KARŞILIĞI  
STAINLESS STEEL STRIKER FOR EXTERNAL HANDLE

Ölçüler / Dimensions





**İDS SOĞUTMA**  
Endüstriyel Kapı Sistemleri



**IDS-3001-SS**

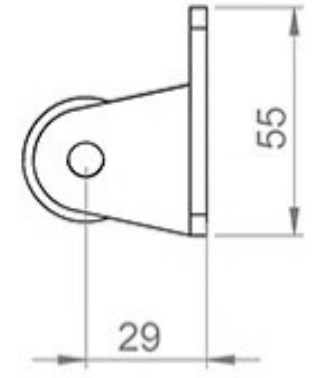
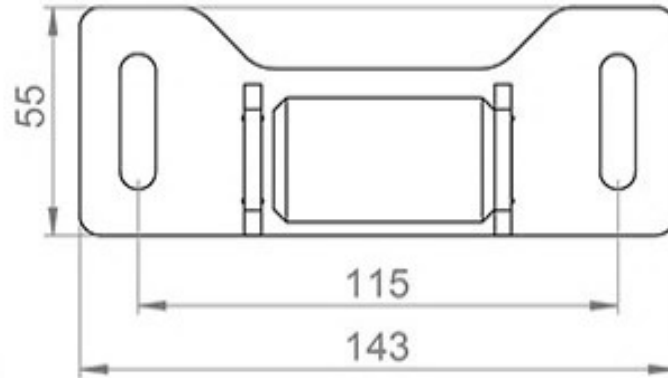
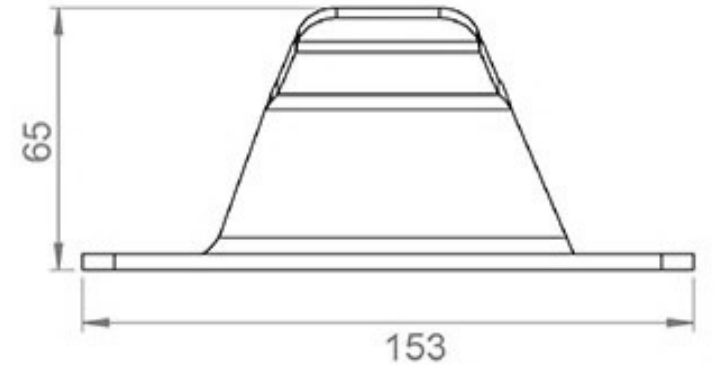
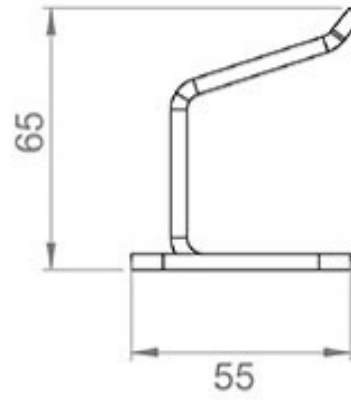
PASLANMAZ KASA ALT STOPLAMA  
STAINLESS STEEL LOWER CLOSING HOOK FRAME PART



**IDS-3002-SS**

PASLANMAZ KANAT ALT STOPLAMA  
STAINLESS STEEL LOWER CLOSING HOOK LEAF PART

Ölçüler / Dimensions

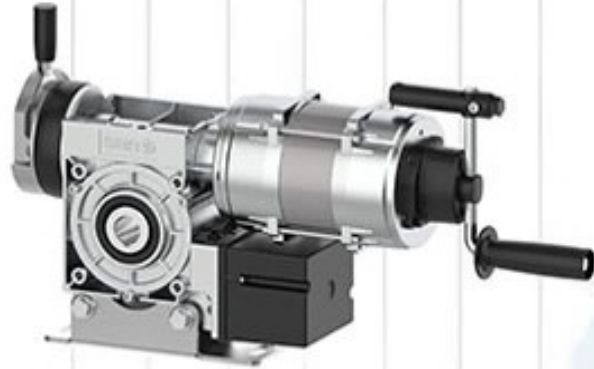




## IDS-AUTOKIT

Automatic Sliding Door Ready Kit for Coldroom Doors

## IDS-63M CONTROL UNIT BOX



### INCLUDED



IDS- Torque Bracket



M10 x 30 - 2 Pcs / M8 x 20 - 4 Pcs  
M8 x 15 - 4 Pcs / M10 Female - 4 Pcs

IDS- Connection Set



IDS- Polyamid Wheel Set



IDS- Timing Belt Accesories



IDS- Timing Belt



IDS- Breaking Set

## IDS-10M CONTROL UNIT BOX



### Technical Data

- Up to 0,75 kW
- Supply voltage: 1N-230V AC
- Operating Frequency: 50 Hz / 60 Hz
- Control Voltage: 24 V DC
- Supply voltage for external devices: 24 V DC (0,30 A)
- Operating Temperatures: -15 / + 55 °C

### Cover

- Dimensions W x H x D [mm]:
- IP 54 Protection class

### Design

- Illuminated OPEN-STOP-CLOSE-PARTIAL OPEN buttons
- LCD screen for easy adjustment with 3 buttons
- Emergency stop button
- Speed control

### Mechanical Properties

|   |     |         |
|---|-----|---------|
| Output Torque   | Nm  | 160     |
| Output Speed  | rpm | 45      |
| Max. Cycles Per Hour <sup>2</sup>                               | h   | 20      |
| Limit Switch Range  | rev | 20      |
| Max. output speed OPEN / CLOSE for frequency inverter operation | rpm | 78 / 50 |

### Electrical Properties

|                                |        |                  |
|--------------------------------|--------|------------------|
| Motor Power                    | kW     | 1,10             |
| Operating Voltage              | V      | 3N-400           |
| Operating Frequency            | Hz     | 50/60            |
| Operating Current <sup>3</sup> | A      | 5,0/2,9          |
| Fuse Protection, On Site       | A      | 10               |
| Duty Types                     | ED     | S3-%60           |
| IP Protection Class            | IP     | 54               |
| Temperature Range <sup>4</sup> | °C     | -20<br>+40 (+60) |
| Working Noise Level            | dB (A) | < 70             |



IDS- Special Cable 19M



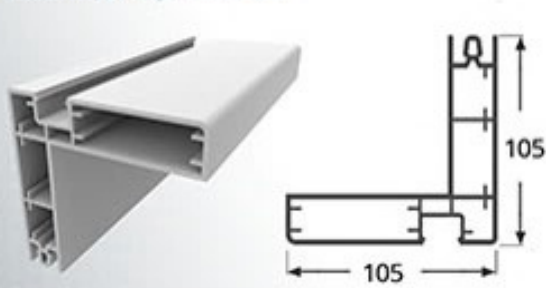
IDS- Internal Button



IDS- Photocell Set

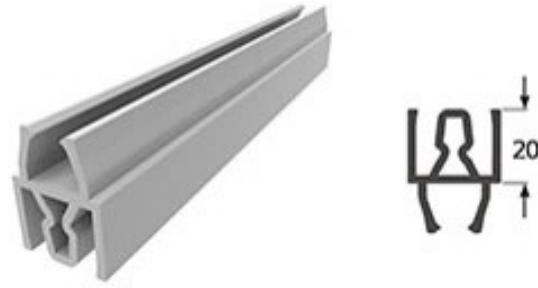


**IDS SOĞUTMA**  
Endüstriyel Kapı Sistemleri



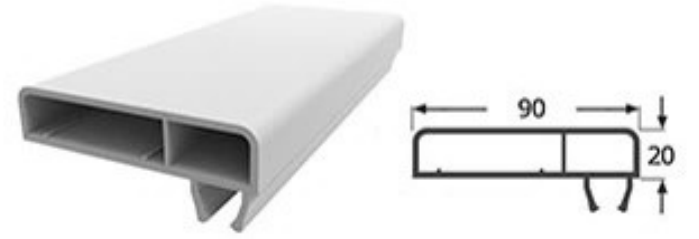
**IDS-10018**

Kapı Kasası PVC Profil



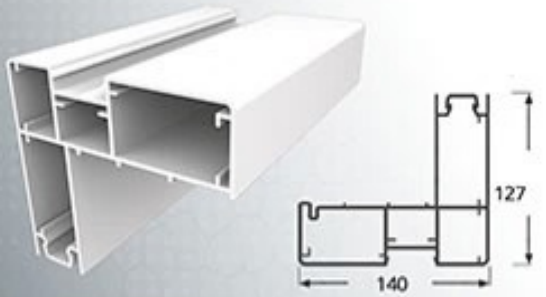
**IDS-10019**

2cm Yükseltme PVC Profil



**IDS-10024**

Pervaz PVC Profil



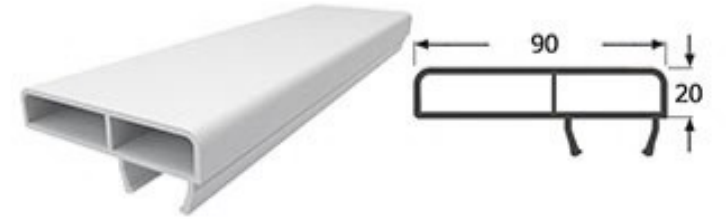
**IDS-10063**

Kapı Kasası PVC Profil



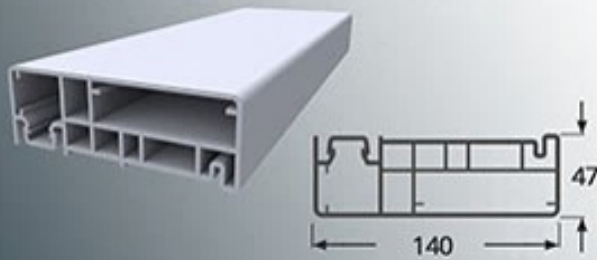
**IDS-100012**

2cm Yükseltme PVC Profil



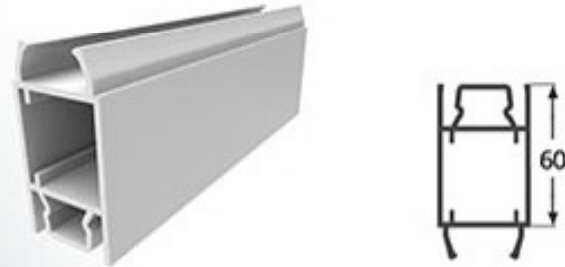
**IDS-10014**

Pervaz PVC Profil



**IDS-10027**

Kapı Kasası PVC Profil



**IDS-10028**

6cm Yükseltme PVC Profil



**IDS-1001**

Alüminyum Profil



**IDS-1002**

Alüminyum Profil



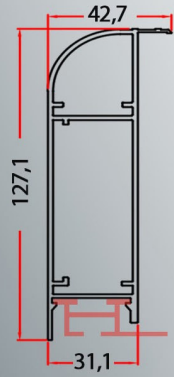
**İDS SOĞUTMA**  
Endüstriyel Kapı Sistemleri



IDS-038



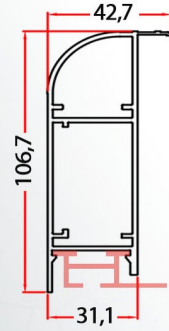
IDS-066



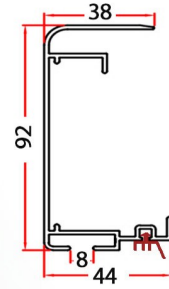
IDS-7006M



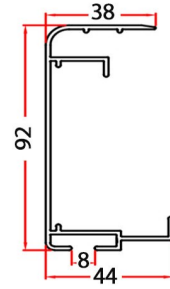
IDS-12865



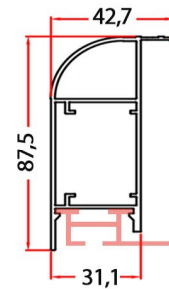
IDS-7006K



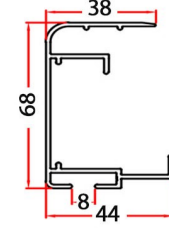
IDS-30557



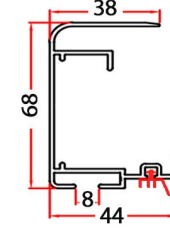
IDS-7006C



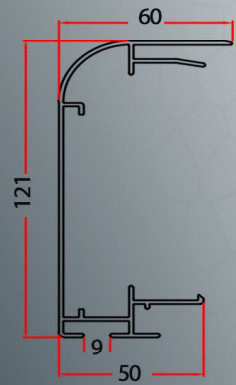
IDS-7006J



IDS-7006D



IDS-30561



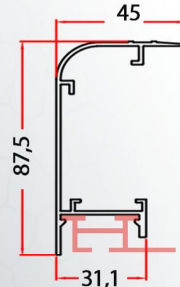
IDS-30169



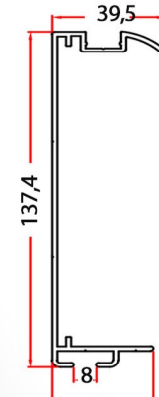
IDS-12789



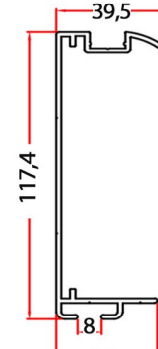
IDS-8212



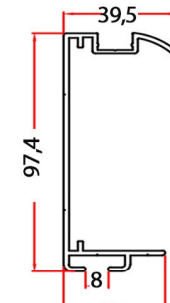
IDS-8250



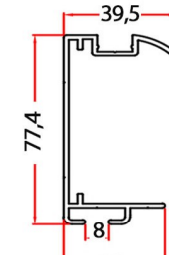
IDS-30292



IDS-30290



IDS-AD-183



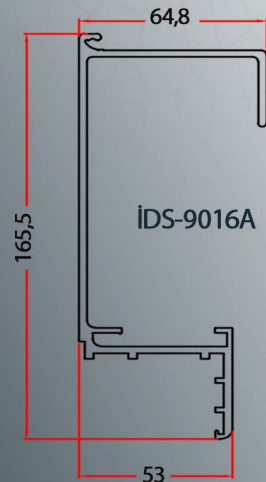
IDS-30445



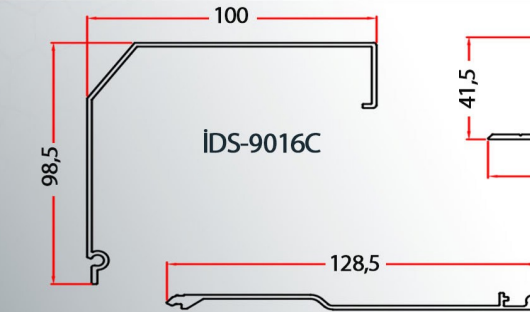
IDS-SKP41A



IDS-9016

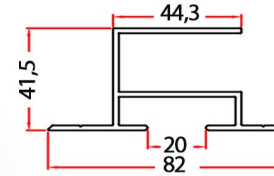


IDS-9016A

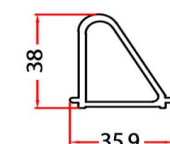


IDS-9016C

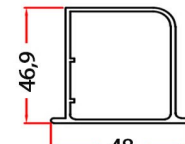
IDS-9016B



IDS-30115



IDS-9017



IDS-9018



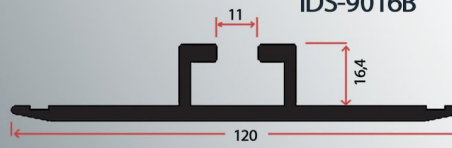
IDS-30205



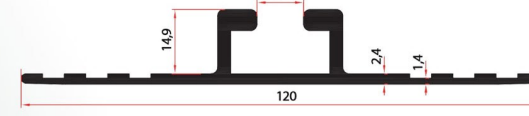
IDS-30204



IDS-30202



IDS-7166

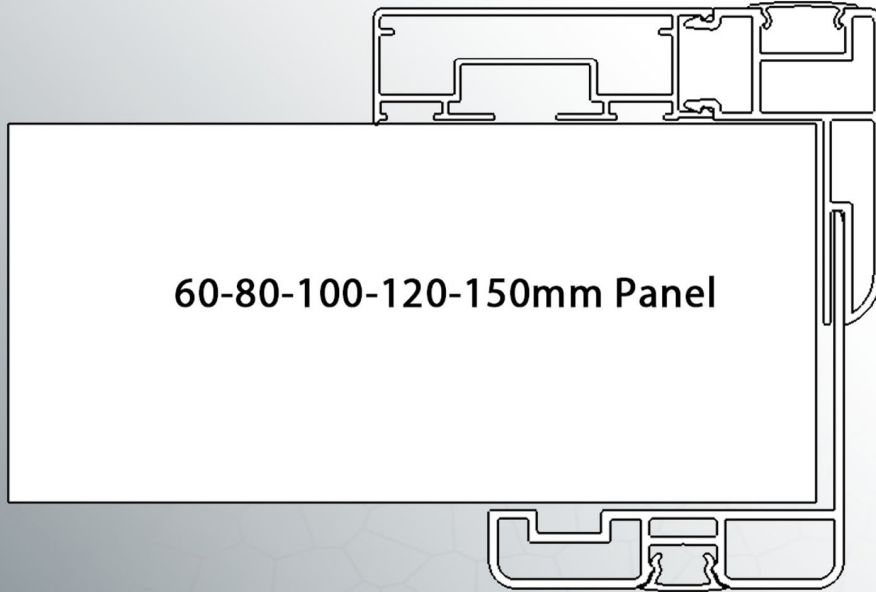


IDS-8010C



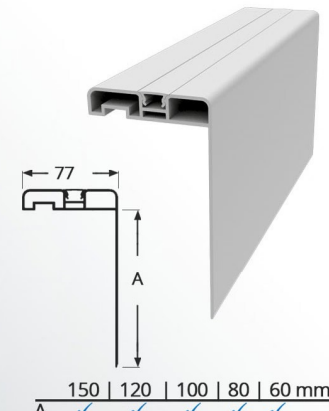
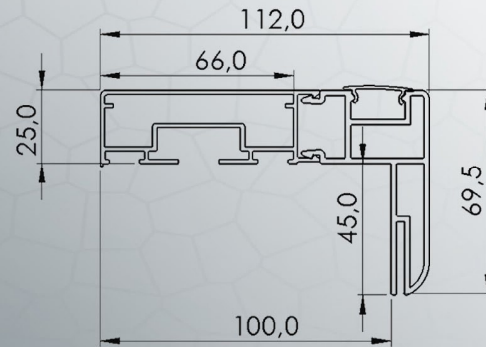
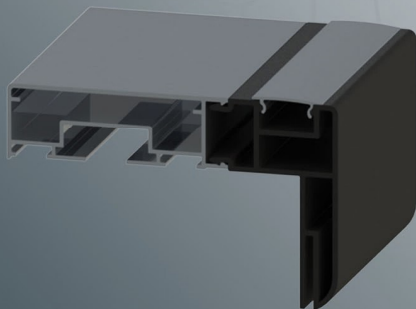
**İDS SOĞUTMA**  
Endüstriyel Kapı Sistemleri

## Alüminyum Kasa Profilleri Aluminum Frame Profiles



### İDS 101 Series

- ✓ PVC And Aluminium Profile For Hinged Door Frame
- ✓ UV Protected
- ✓ Fixed Color
- ✓ Used On 6 cm Panel Up To 15 cm
- ✓ Long lasting
- ✓ Antibacterial (Optional)



**B** IDS-102

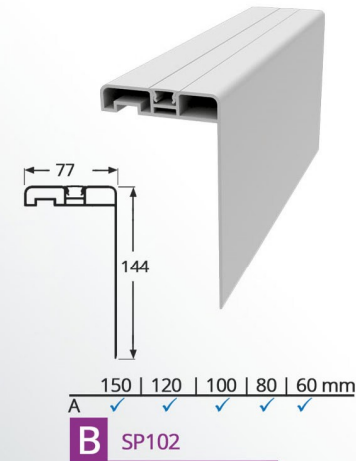
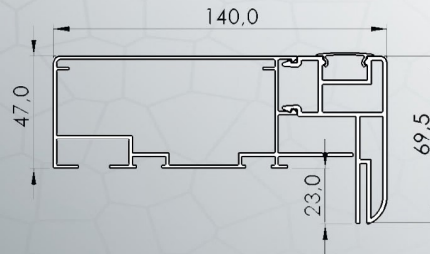
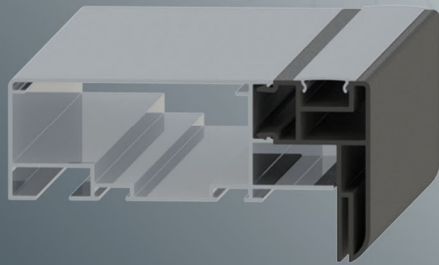
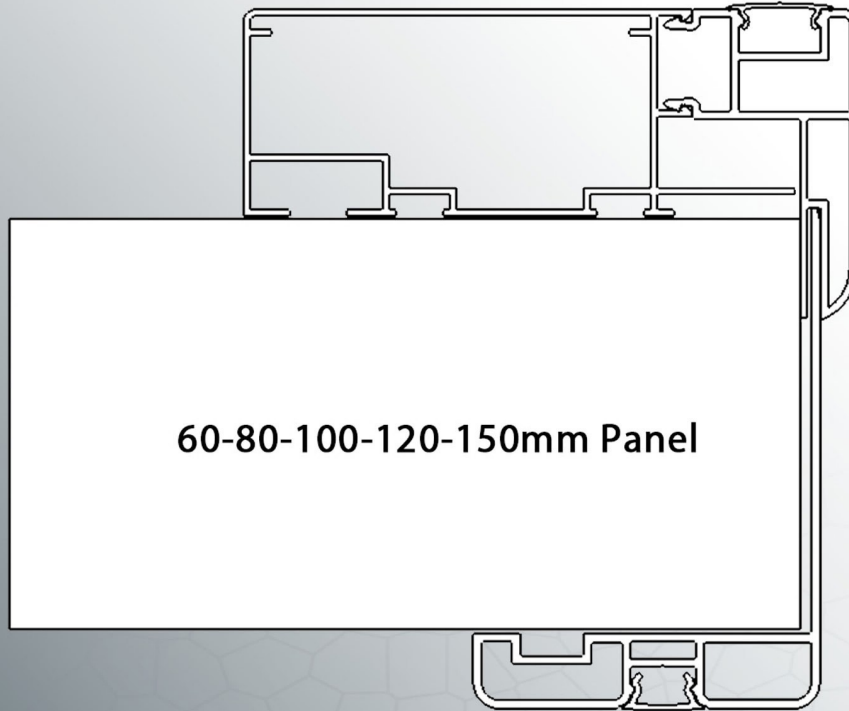


**İDS SOĞUTMA**  
Endüstriyel Kapı Sistemleri

## Alüminyum Kasa Profilleri Aluminum Frame Profiles

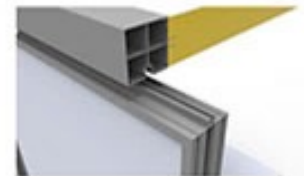
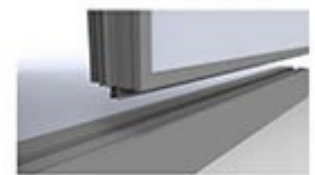
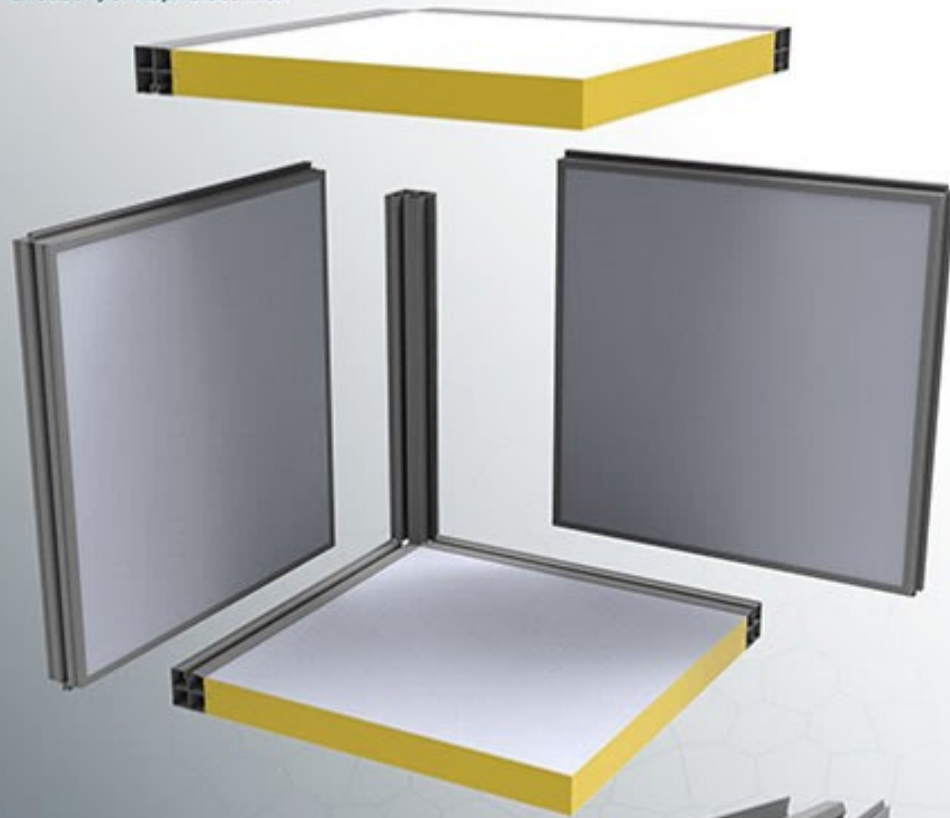
### İDS-106 Series

- ✓ PVC And Aluminium Profile For Sliding Door Frame
- ✓ UV Protected
- ✓ Fixed Color
- ✓ Used On 6 cm Panel Up To 15cm
- ✓ Long lasting
- ✓ Antibacterial (Optional)





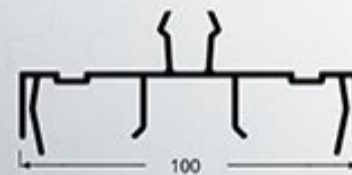
**İDS SOĞUTMA**  
Endüstriyel Kapı Sistemleri



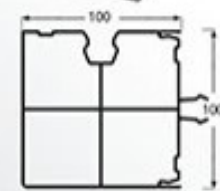
Modular Cold Room  
100mm Series



**A** IDS-089



**B** IDS-090



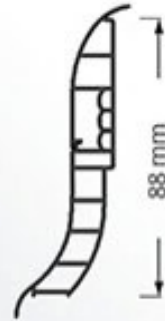
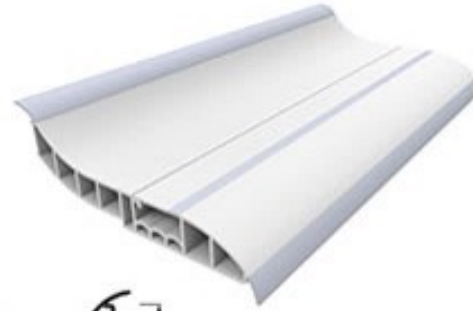
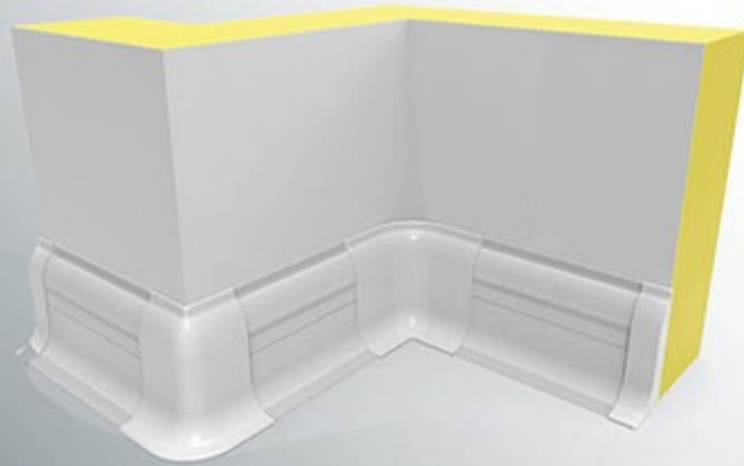
**C** IDS-091

Closing Cover

**D** IDS-300



**IDS SOĞUTMA**  
Endüstriyel Kapı Sistemleri



Hygienic Bottom Edge Profiles

**IDS-059**

Hygienic Bottom Edge Profiles

Corner Connector



Internal Corner



**IDS-001**

External Corner



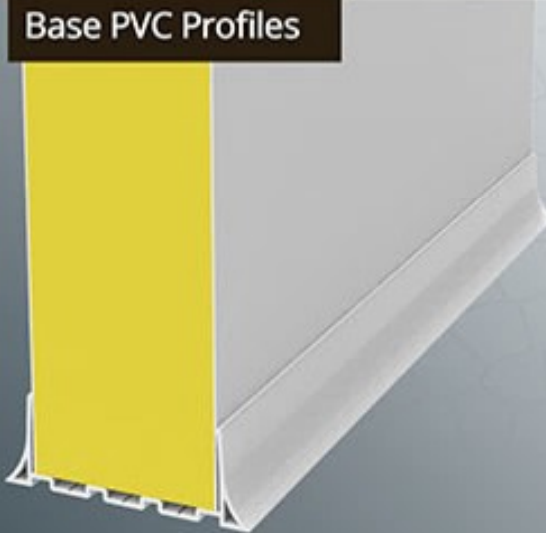
Right - Left Side Cover



**IDS-002**

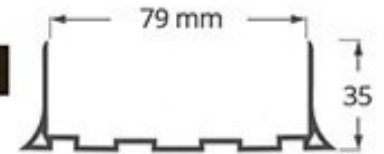
**IDS-003 R-L**

### Base PVC Profiles



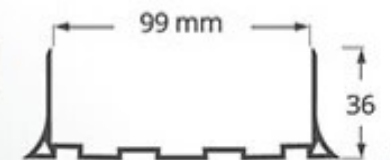
**IDS-053**

80 cm PVC Base Profile

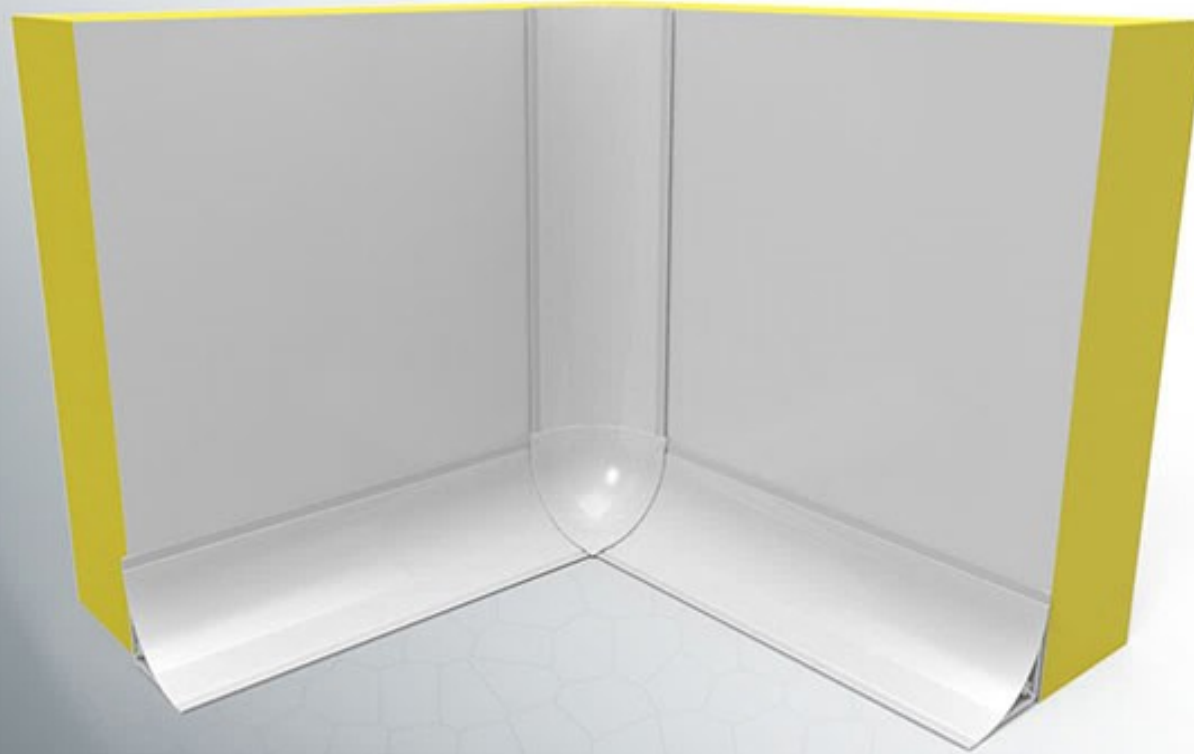


**IDS-005**

100 cm PVC Base Profile



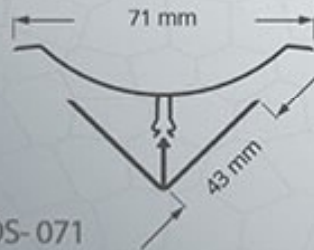
# Hygienic Profiles



IDS-070 + IDS-071

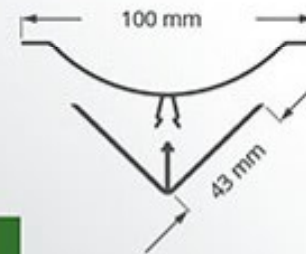
## IDS-070 + IDS-043T

Hygienic Profile 70 mm  
Color Code : RAL 9002  
length 5 m



## IDS-070 + IDS-071

Hygienic Profile 100 mm  
Color Code : RAL 9002  
length 5 m



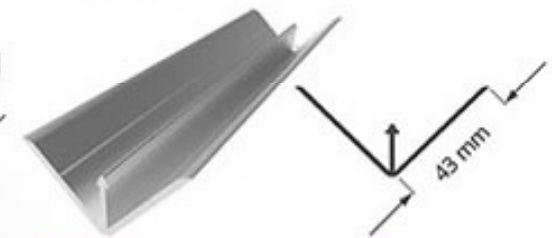
## IDS-100K

Hygienic Corner Connector  
100 mm



## IDS-70K

Hygienic Corner Connector  
70 mm



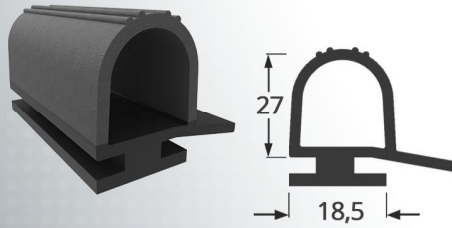
## IDS-AL005

Hygienic Aluminium Profile

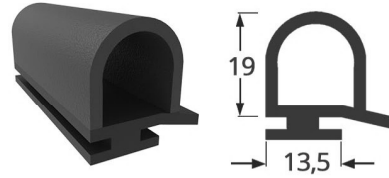
# EPDM Rubbers



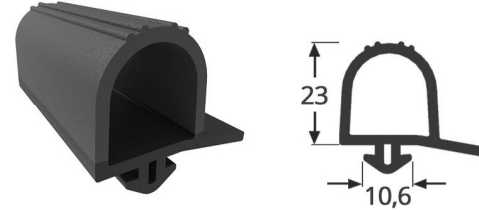
**İDS SOĞUTMA**  
Endüstriyel Kapı Sistemleri



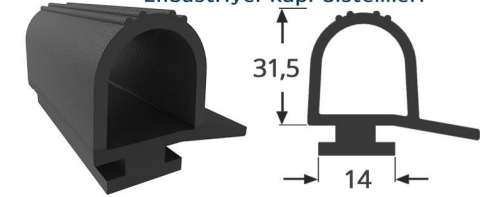
K3 EPDM Rubber



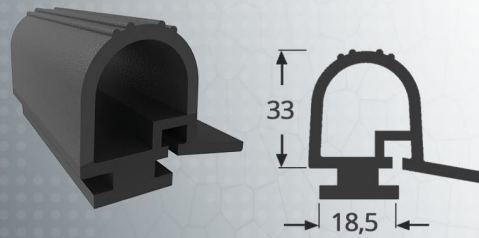
K4 EPDM Rubber



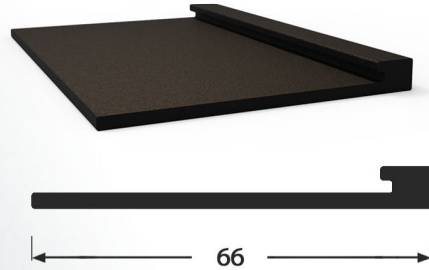
K6 EPDM Rubber



K17 EPDM Rubber



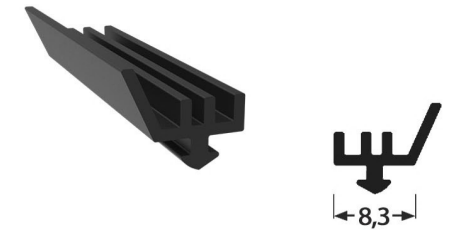
K19 EPDM Rubber



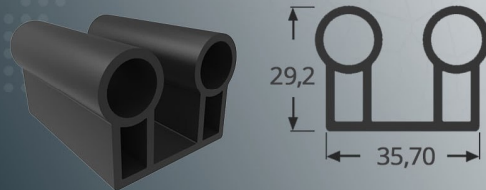
K28 EPDM Rubber



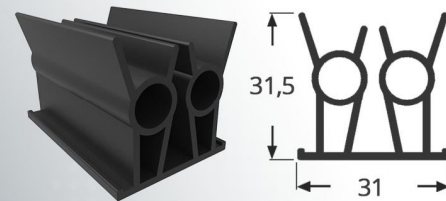
P571 PVC Gasket



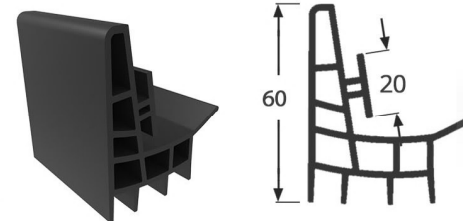
P66 PVC Gasket



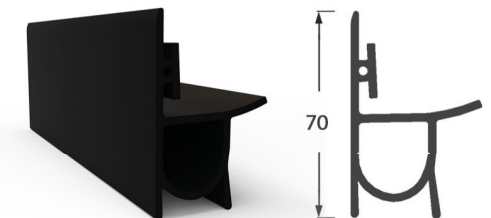
P329 PVC Gasket



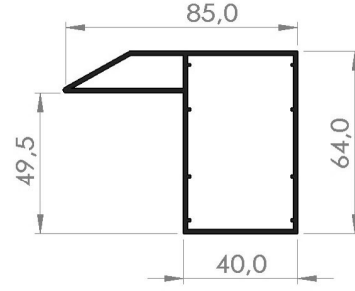
P360 PVC Gasket



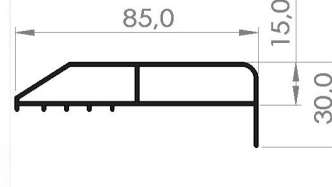
P240 PVC Gasket



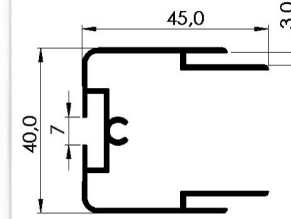
P579 PVC Gasket



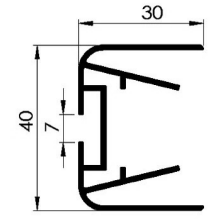
**İDS-FFAP-01**  
Alüminyum Profil / Aluminum Profile



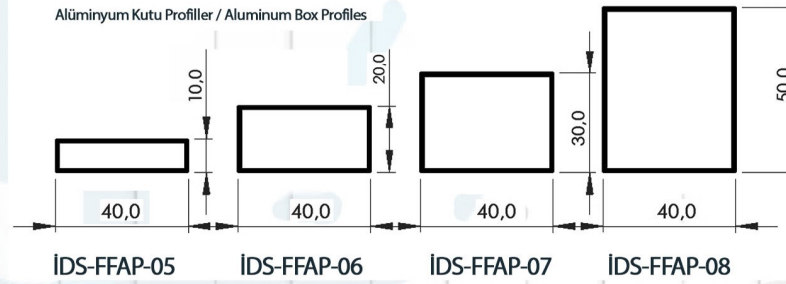
**İDS-FFAP-02**  
Alüminyum Profil / Aluminum Profile



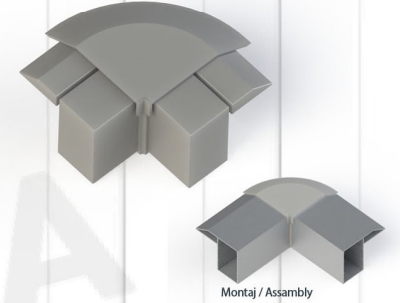
**İDS-FFAP-03**  
Alüminyum Profil / Aluminum Profile



**İDS-FFAP-04**  
Alüminyum Profil / Aluminum Profile



**İDS-FFAP-05** **İDS-FFAP-06** **İDS-FFAP-07** **İDS-FFAP-08**



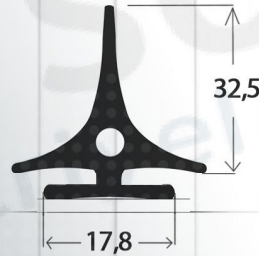
**İDS-FFK-01**  
Köşe Kapak / Corner Cover



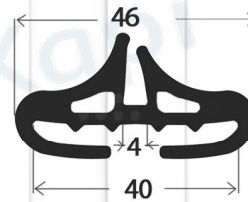
**İDS-6000**  
Soğuk Oda Flip Flap Kapı Mentese  
Cold Room Flip Flap Door Hinge



**İDS-6005**  
Soğuk Oda Flip Flap Kapı Mentese  
Cold Room Flip Flap Door Hinge



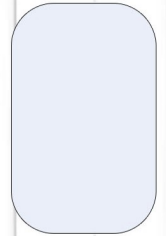
**İDS-P673**  
Kanat Contası / Door Leaf Rubber



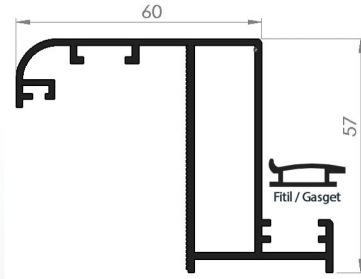
**İDS-P502**  
Lumbuz Contası / Porthole Rubber



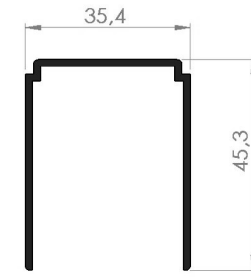
**İDS-58**  
Polietilen Tutma Kolu / Polyethylene Handle  
1000x100x5mm



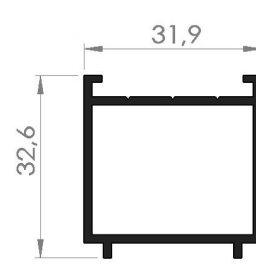
**İDS-3060**  
Pleksi Gözetleme Camı / Plexy Porthole Glass  
32x44 cm



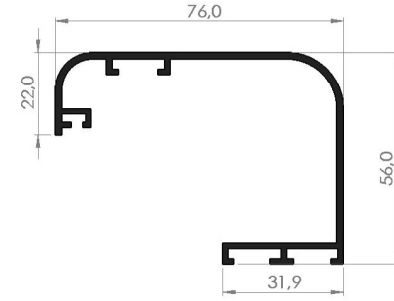
**İDS-SKAP-01**  
Alüminyum Profil / Aluminum Profile



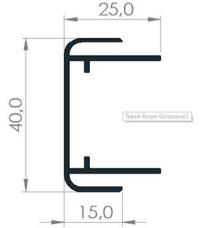
**İDS-SKAP-02**  
Alüminyum Profil / Aluminum Profile



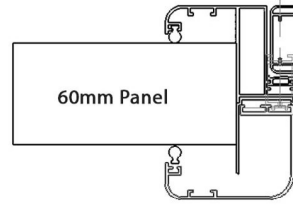
**İDS-SKAP-03**  
Alüminyum Profil / Aluminum Profile



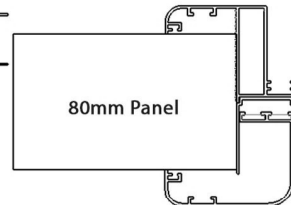
**İDS-SKAP-04**  
Alüminyum Profil / Aluminum Profile



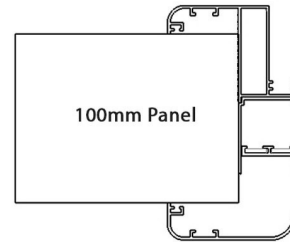
**İDS-SKAP-05**  
Alüminyum Profil / Aluminum Profile



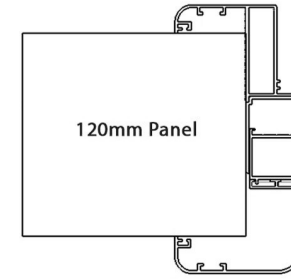
60mm Panel



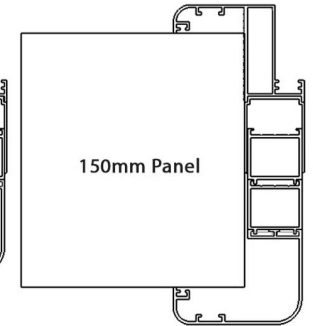
80mm Panel



100mm Panel



120mm Panel



150mm Panel



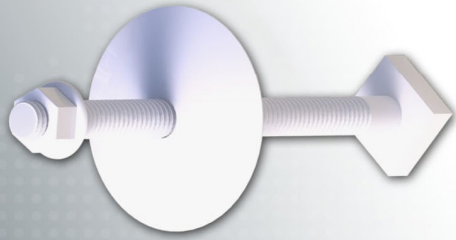
**İDS-SKAP-06**  
Paslanmaz Mentеше / Stainless Steel Hinge



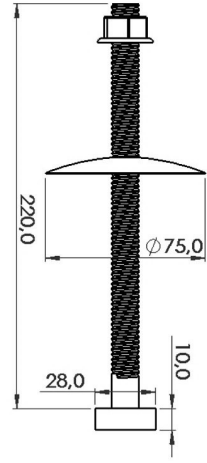
**İDS-SKAP-07**  
Paslanmaz Kapı Kolu / Stainless Steel Door Handle



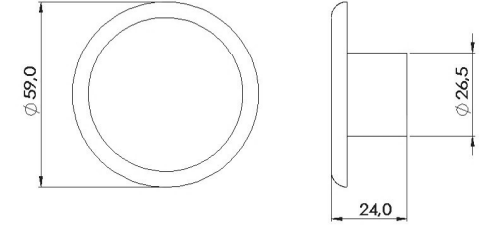
**İDS-SKAP-08**  
Kilit Seti / Lock Set



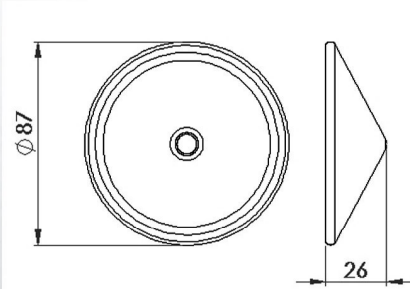
**İDS-PBV022**  
Plastik Tij / Plastic Screw



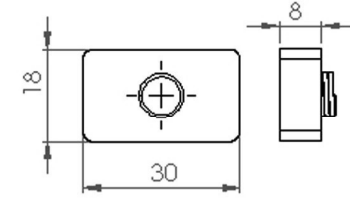
**İDS-TAA101**  
Tavan Askı Aparatı / Ceiling Mounting Bracket



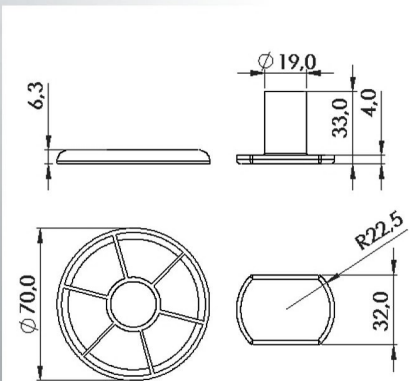
**İDS-TAA-10M**  
Tavan Askı Aparatı / Ceiling Mounting Bracket



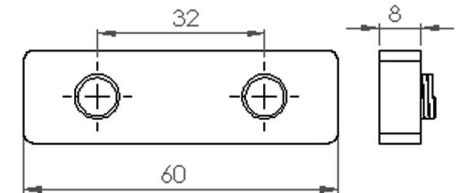
**İDS-KS1**  
Tekli Kare Somun M10  
Ceiling Mounting Single Nut M10



**İDS-TAA-202**  
Tavan Askı Aparatı / Ceiling Mounting Bracket



**İDS-KS2**  
Çiftli Kare Somun M10  
Ceiling Mounting Double Nut M10





### İDS-END01

Endüstriyel Panel Kilit / Industrial Panel Lock



### İDS-MOD01

Modüler Panel Kilit / Modular Panel Lock



### İDS-PT60

Panel Yükseltme Aparatı  
Panel Spacer 60mm



### İDS-PT80

Panel Yükseltme Aparatı  
Panel Spacer 80mm



### İDS-PT100

Panel Yükseltme Aparatı  
Panel Spacer 100mm



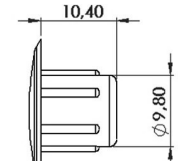
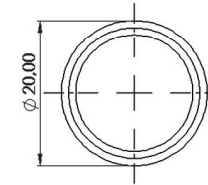
### İDS-PT120

Panel Yükseltme Aparatı  
Panel Spacer 120mm



### İDS-PT150

Panel Yükseltme Aparatı  
Panel Spacer 150mm



### İDS-PHC1

Panel Tapası / Panel Hole Cover



# İDS SOĞUTMA

Endüstriyel Kapı Sistemleri

İkitelli OSB Mah. Mutfakçılar San. Sitesi M1 Blok No:56-58  
34490 Başakşehir - İSTANBUL-TÜRKİYE  
+90 533 669 30 52  
info@idssogutma.com  
www.idssogutma.com